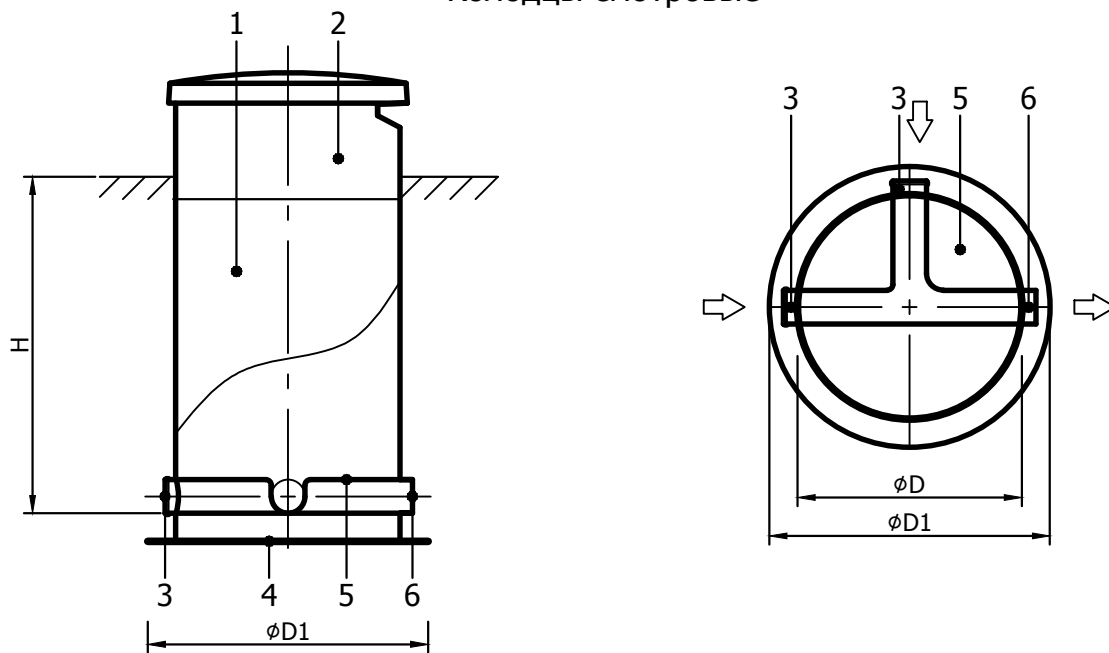
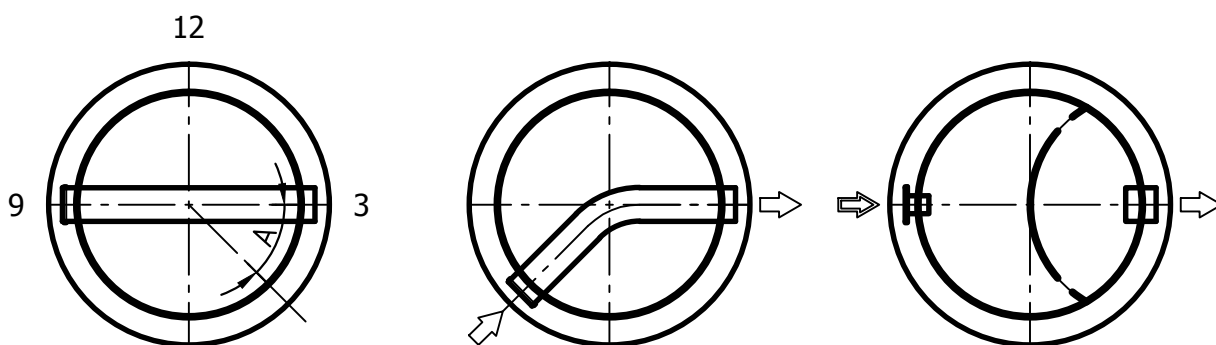


## Колодцы смотровые



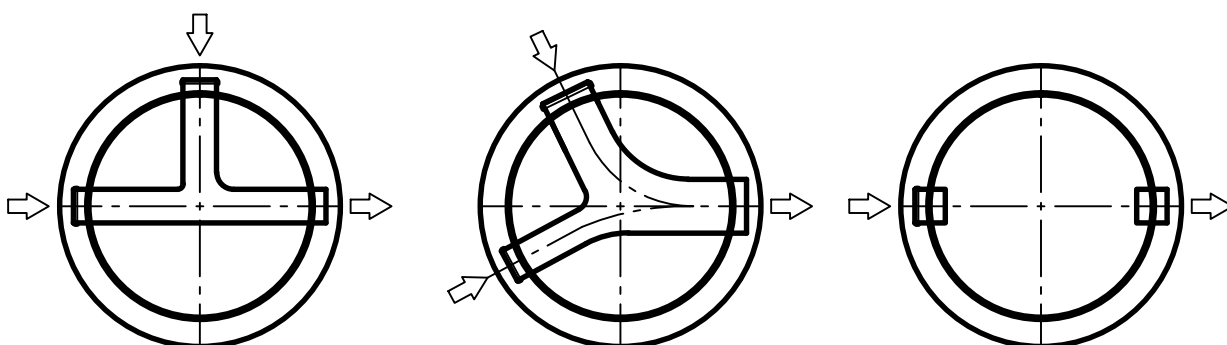
Условные обозначения:

1 - корпус; 2 - люк; 3 - входной патрубок; 4 - днище; 5 - лоток; 6 - выходной патрубок;  
 H - заглубление подводящего трубопровода; D - диаметр колодца; D1 - диаметр днища;  
 A - угол поворота трубопровода.



6 Колодец смотровой

Колодец смотровой  
(гашения напора)



Колодец смотровой  
(распределительный)

Колодец смотровой  
(для отбора проб)