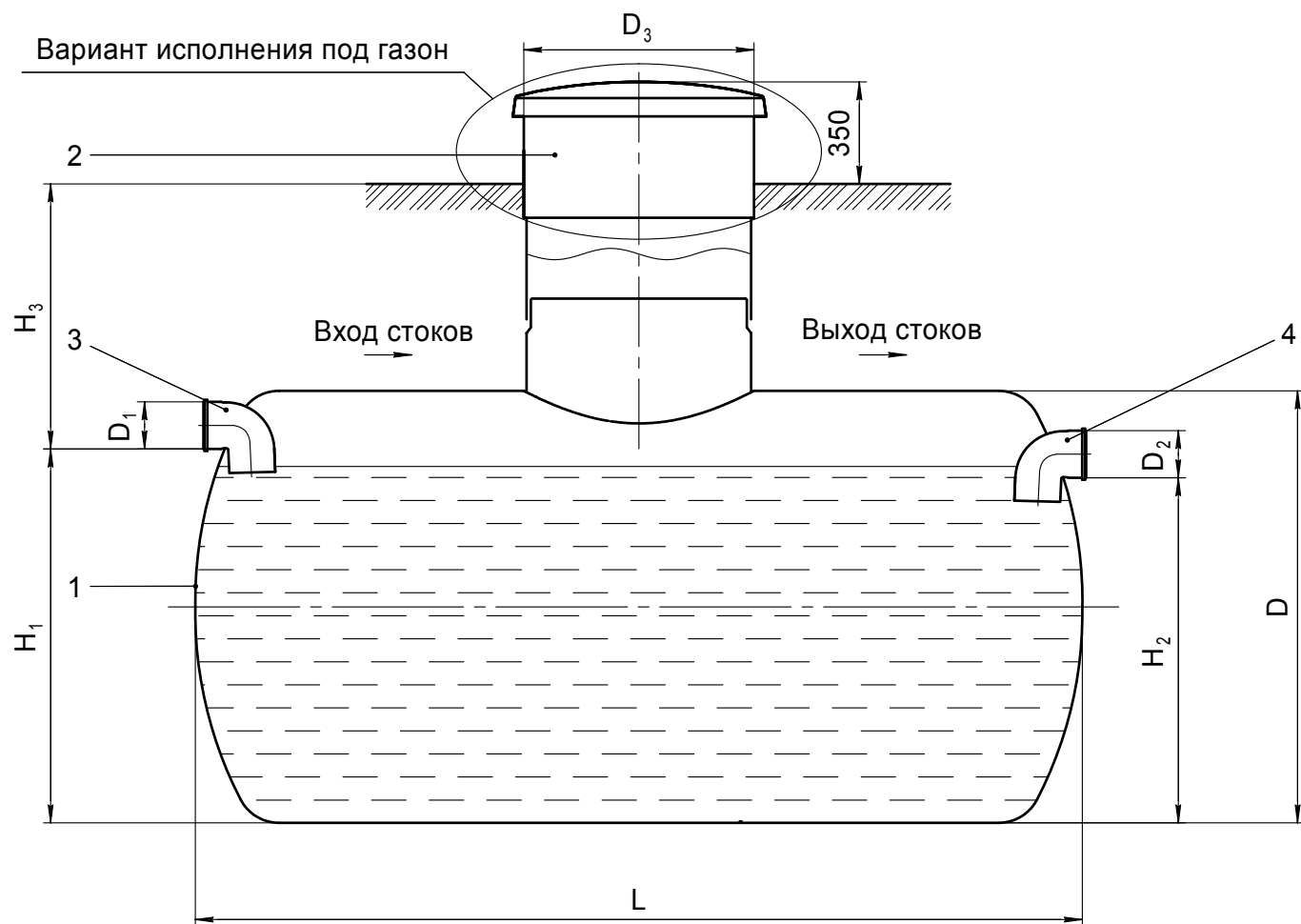


Общий вид накопительные ёмкости для воды и канализации Армопласт

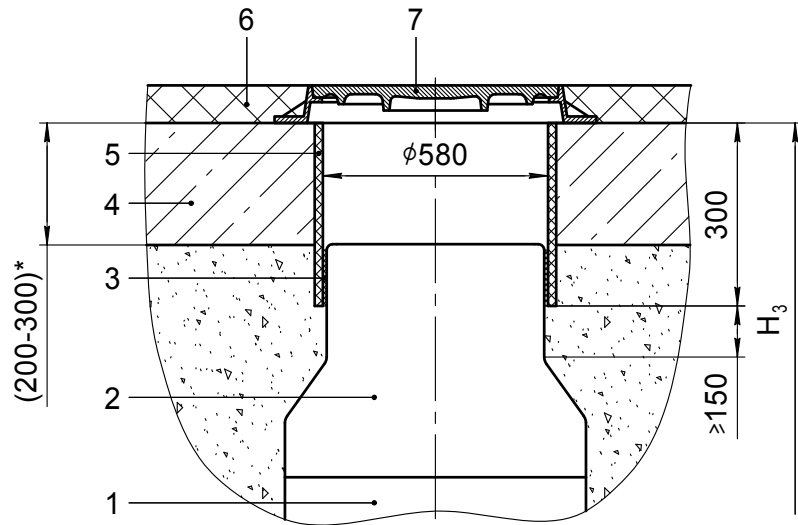


1 - корпус накопительной ёмкости;
2 - колодец технический с пластиковым люком;
3 - патрубок входной;
4 - патрубок выходной (опция);
D - диаметр ёмкости;

D_1 - диаметр входного патрубка;
 D_2 - диаметр выходного патрубка;
 D_3 - диаметр технического колодца;
 H_1 - высота расположения входного патрубка;

H_2 - высота расположения выходного патрубка;
 H_3 - глубина расположения входного патрубка от поверхности земли до лотка;
L - длина корпуса.

Вариант исполнения под чугунный люк



- 1 - колодец технический;
 - 2 - переходник $\phi 800/\phi 560$;
 - 3 - уплотнитель;
 - 4 - разгрузочная железобетонная плита;
 - 5 - кольцо опалубочное;
 - 6 - дорожное покрытие;
 - 7 - люк чугунный.
- (*) - размеры уточняются по проекту.

Наименование	D, мм	L, мм	H ₁ , мм	H ₂ , мм	H ₃ , мм	D ₁ , D ₂ , мм	D ₃ , мм
HE-5-1500	1500	2850	1450	1380	3000*	110, 160, 200, 315	315 (опция 800, 1200)
HE-6-1500	1500	3450	1450	1380			
HE-8-1500	1500	4600	1450	1380			
HE-10-1500	1500	5700	1450	1380			
HE-12-1500	1500	6900	1450	1380			
HE-12-2000	2000	3850	1950	1880			
HE-15-1500	1500	8600	1450	1380			
HE-15-2000	2000	4800	1950	1880			
HE-20-2000	2000	6400	1950	1880			
HE-25-2000	2000	8000	1950	1880			
HE-25-2400	2400	5600	2350	2280			
HE-25-2500	2500	5100	2450	2380			
HE-30-2000	2000	9600	1950	1880			
HE-30-2400	2400	6700	2350	2280			
HE-30-2500	2500	6200	2450	2380			
HE-40-2000	2000	12800	1950	1880			
HE-40-2400	2400	8900	2350	2280			
HE-40-2500	2500	8200	2450	2380			
HE-50-2400	2400	11000	2350	2280			
HE-50-2500	2500	10200	2450	2380			
HE-55-2400	2400	12200	2350	2280			
HE-55-2500	2500	11300	2450	2380			
HE-60-2400	2400	13300	2350	2280			
HE-60-2500	2500	12250	2450	2380			
HE-70-2500	2500	14300	2450	2380			
HE-80-3200	3200	10000	3150	3080			
HE-100-3200	3200	12500	3150	3080			

* более 3000 мм - по согласованию