



ВЕКСА[®], ВЕКСА-М[®]
**Установки очистки ливневых,
талых и производственных
сточных вод**

**Руководство по эксплуатации
Паспорт**

Ш.012.000 РЭ

СОДЕРЖАНИЕ

ВВЕДЕНИЕ.....	3
1 ОПИСАНИЕ И РАБОТА ИЗДЕЛИЯ.....	4
1.1 Назначение изделия	4
1.2 Технические характеристики	4
1.3 Состав изделия	5
1.4 Устройство и работа изделия.....	10
1.5 Маркировка	12
2 ИСПОЛЬЗОВАНИЕ ПО НАЗНАЧЕНИЮ.....	15
2.1 Эксплуатационные ограничения	15
2.2 Общие сведения о монтаже установки.....	15
2.3 Монтаж установки (подземное размещение)	16
2.4 Монтаж установки (надземное размещение).....	17
2.5 Эксплуатация установки	18
3 ТЕХНИЧЕСКОЕ ОБСЛУЖИВАНИЕ.....	19
3.1 Общие указания	19
3.2 Меры безопасности.....	19
3.3 Порядок технического обслуживания изделия.....	20
4 ХРАНЕНИЕ	22
5 ТРАНСПОРТИРОВАНИЕ, ПОГРУЗКА И РАЗГРУЗКА ИЗДЕЛИЯ.....	23
5.1 Транспортирование.....	23
5.2 Погрузка и разгрузка изделия.....	23
6 КОМПЛЕКТНОСТЬ	24
7 РЕСУРСЫ, СРОКИ СЛУЖБЫ И ХРАНЕНИЯ, ГАРАНТИИ ИЗГОТОВИТЕЛЯ.....	26
7.1 Ресурсы, сроки службы и хранения	26
7.2 Гарантии изготовителя	26
8 СВЕДЕНИЯ О СЕРТИФИКАЦИИ.....	26
9 СВИДЕТЕЛЬСТВО О ПРИЁМКЕ	27
10 ЗАМЕТКИ ПО ОБСЛУЖИВАНИЮ И ХРАНЕНИЮ	28
11 УЧЕТ ТЕХНИЧЕСКОГО ОБСЛУЖИВАНИЯ	29

ВВЕДЕНИЕ

Настоящее Руководство по эксплуатации распространяется на установки очистки ливневых, талых и производственных сточных вод Векса* и Векса-М* (далее по тексту: Векса, Векса-М, Установка).

Руководство по эксплуатации предназначено для ознакомления с устройством, принципом работы и правилами эксплуатации установок Векса, Векса-М.

Руководство по эксплуатации содержит сведения о назначении установок Векса и Векса-М, технических характеристиках, составе, принципе работы, использовании, техническом обслуживании, хранении, транспортировании и гарантиях изготовителя.

Соблюдение положений настоящего руководства по эксплуатации является обязательным на протяжении всего срока службы данных установок.

ООО «Витэко» оставляет за собой право на внесение изменений в конструкцию или изменение существующих технологических узлов установок Векса и Векса-М, не ухудшающих заданные качественные показатели оборудования.

Пример записи продукции при заказе:

1) Векса-5-М (углубление 2,5 м). Установка очистки ливневых, талых и производственных сточных вод.

2) Векса-5-М (углубление 2,5 м, усиленный корпус с переходом под чугунный люк). Установка очистки ливневых, талых и производственных сточных вод.

3) Векса-5-М (углубление 2,5 м, с переходом под чугунный люк для монтажа в защитной конструкции). Установка очистки ливневых, талых и производственных сточных вод.

4) Векса-5-М (надземная, устойчивый к воздействию ультрафиолетовых лучей корпус). Установка очистки ливневых, талых и производственных сточных вод.

*«Векса»®, «Векса-М»® - является юридически зарегистрированной торговой маркой, подделка или копирование торговой марки преследуется по закону

1 ОПИСАНИЕ И РАБОТА ИЗДЕЛИЯ

1.1 Назначение изделия

Установки Векса, Векса-М ТУ 4859-001-98116734-2007 предназначены для очистки ливневых, талых и производственных сточных вод, загрязненных нефтепродуктами и взвешенными веществами, отводимых с территорий промышленных предприятий и селитебных (населенных) территорий.

Установка Векса предназначена для очистки ливневых, талых и производственных сточных вод, сбрасываемых в общесплавной коллектор (городской коллектор)

Установка Векса-М предназначена для очистки ливневых, талых и производственных сточных вод, сбрасываемых в водные объекты первой категории водопользования, согласно СанПиН 2.1.5.980-00 «Гигиенические требования к охране поверхностных вод», рыбохозяйственного назначения (обеспечивает более высокую степень очистки поверхностных стоков по сравнению с установкой Векса).

Установки Векса, Векса-М не предназначены для очистки хозяйственно-бытовых сточных вод, а также стоков, содержащих эмульсии, масла и жиры животного и растительного происхождения.

1.2 Технические характеристики

1.2.1 В настоящем Руководстве по эксплуатации Ш.012.000 рассмотрены установки Векса и Векса-М производительностью 2 до 100 л/с. Для установок производительностью выше 100 л/с см. Руководство по эксплуатации Ш.173.000. Также для получения производительности больше 100 л/с допускается параллельный монтаж установок.

1.2.2 Показатели очистки поверхностных сточных вод приведены в таблице 1.

Таблица 1 - Показатели очистки поверхностных стоков

Показатели	Значение показателя**, мг/л		
	на входе в установку	на выходе из установок Векса	на выходе из установок Векса-М
Взвешенные вещества	не более 1300	не более 5	не более 3
Нефтепродукты	не более 110	не более 0,3*	не более 0,05*
БПК₅	не более 30	не более 2	не более 2
Специфические компоненты	отсутствуют		
* При содержании растворенных нефтепродуктов не более 5% и отсутствии их эмульгации. ** Эффект очистки уточняется на реальных сточных водах			

1.2.3 Основные параметры и размеры установок Векса и Векса-М должны соответствовать значениям, приведённым в таблице 2.

1.3 Состав изделия

1.3.1 Установки Векса и Векса-М изготавливаются в трёх исполнениях:

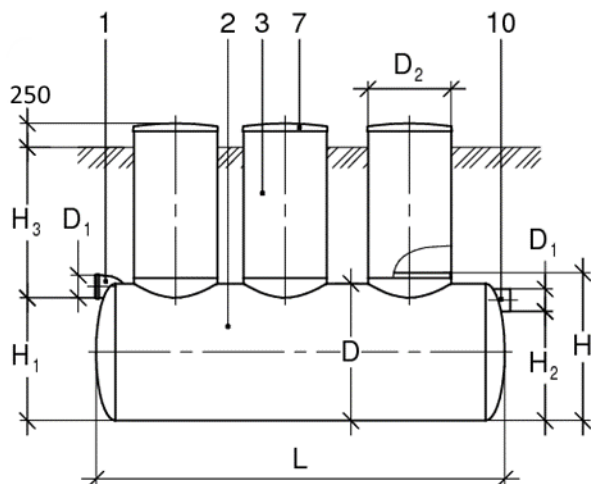
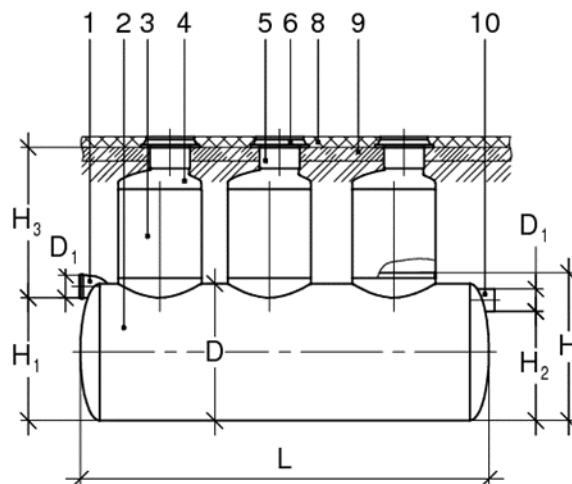
- для монтажа под чугунный люк ГОСТ 3634-99;
- для монтажа под стеклопластиковый люк;
- для надземного размещения.

Варианты исполнений установок Векса и Векса-М для подземного размещения представлены на рисунке 1.

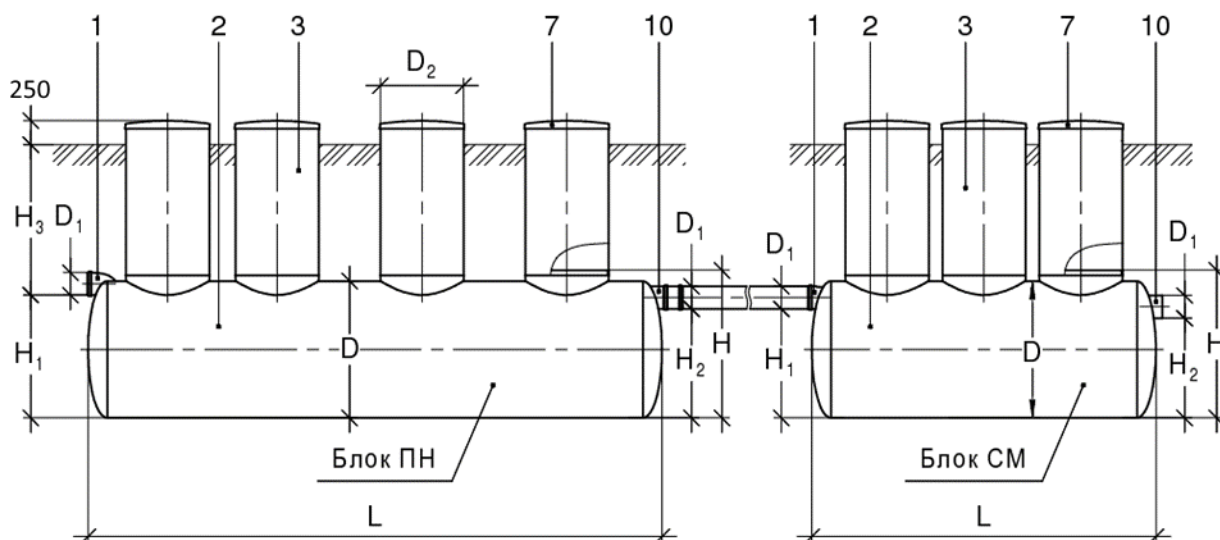
1.3.2 Установки изготавливаются на базе цилиндрических корпусов диаметром 1500 мм, 2000 мм и 2400 мм. Установки на базе корпуса диаметром 2400 мм обозначаются литерой «А». Например, Векса-40-А, Векса-50-МА.

1.3.3 Установки Векса-2 – Векса-35; Векса-2-М – Векса-35-М, Векса-40-А – Векса-60-А, Векса-40-МА – Векса-60-МА выполнены в моноблочном исполнении (рисунок 2).

Установки Векса-40 - Векса-50, Векса-40-М - Векса-50-М, Векса-80-А – Векса-100-А, Векса-80-МА - Векса-100-МА выполнены в двухблочном исполнении (рисунок 2) и состоят из блока песконефтеуловительного (блок ПН), последовательно соединённого с блоком сорбционным (блок СМ).

Установка Векса в исполнении
под стеклопластиковый люк

 Установка Векса в исполнении
под чугунный люк


Установка Векса двублочного исполнения



- 1 – входной патрубок с раструбным соединением;
- 2 – корпус установки;
- 3 – технические колодцы;
- 4 – переходник $\varnothing 1200/\varnothing 560$;
- 5 – кольцо опалубочное;
- 6 – люк чугунный (не входит в комплект поставки);
- 7 – люк стеклопластиковый;
- 8 – асфальтобетон;
- 9 – плита железобетонная;
- 10 – выходной патрубок.

- D – диаметр корпуса;
- D_1 – диаметр патрубков;
- D_2, D_3 – диаметр технических колодцев;
- H – высота корпуса с горловиной;
- H_1 – высота расположения входного патрубка;
- H_2 – высота расположения выходного патрубка;
- H_3^* – глубина расположения входного патрубка от поверхности земли до лотка;
- L – длина корпуса.

* Примечание: H_3 до 3000 мм в серийном исполнении и до 4000 мм при заказе, но не менее 400 мм в исполнении под стеклопластиковый люк («под газон») и не менее 1000 мм в исполнении под чугунный люк («под нагрузку»). Зеркало воды в установке должно быть ниже уровня промерзания грунта или на выбор проектной организации при соответствующем обосновании.

Рисунок 1 – Состав изделия

Таблица 2 – Технические характеристики установок Векса, Векса-М

Наименование	Расчётная производительность, л/с, Q	Размер корпуса установки, мм			Высота расположения патрубков, мм		Диаметр патрубков, мм, D ₁
		длина, L	высота, H	диаметр, D	входного, H ₁	выходного, H ₂	
Векса-2, Векса-2-М	2	2900	1800	1500	1350	1200	110
Векса-3, Векса-3-М	3	3200	1800	1500	1350	1200	110
Векса-5, Векса-5-М	5	3600	1800	1500	1350	1200	160
Векса-6, Векса-6-М	6	4000	1800	1500	1350	1200	160
Векса-8, Векса-8-М	8	4800	1800	1500	1350	1200	160
Векса-10 Векса-10-М	10	5240	2180	2000	1800	1550	200
Векса-13 Векса-13-М	13	6400	2180	2000	1800	1550	200
Векса-15 Векса-15-М	15	7040	2180	2000	1800	1550	200
Векса-18 Векса-18-М	18	7940	2180	2000	1800	1550	200
Векса-20 Векса-20-М	20	9540	2180	2000	1800	1550	200
Векса-25 Векса-25-М	25	10050	2180	2000	1800	1550	200
Векса-30 Векса-30-М	30	10540	2180	2000	1800	1550	250
Векса-35 Векса-35-М	35	11800	2180	2000	1800	1550	250
Векса-40 блок ПН блок СМ	40	14580 9540 5040	2180	2000	1800 1800 1600	1450 1600 1450	315
Векса-40-М блок ПН блок СМ	40	14580 9540 5040	2180	2000	1800 1800 1600	1450 1600 1450	315
Векса-40А Векса-40-МА	40	9500	2580	2400	2200	1850	315
Векса-45 блок ПН блок СМ	45	16840 10400 6440	2180	2000	1800 1800 1600	1450 1600 1450	315
Векса-45-М блок ПН блок СМ	45	16840 10400 6440	2180	2000	1800 1800 1600	1450 1600 1450	315
Векса-45А Векса-45МА	45	11600	2580	2400	2200	1850	315
Векса-50 блок ПН блок СМ	50	17480 11040 6440	2180	2000	1800 1800 1600	1450 1600 1450	315
Векса-50-М блок ПН блок СМ	50	17480 11040 6440	2180	2000	1800 1800 1600	1450 1600 1450	315
Векса-50А Векса-50МА	50	12400	2580	2400	2200	1850	315
Векса-60А Векса-60МА	60	13500	2580	2400	2200	1850	400
Векса-80А блок ПН блок СМ	80	22000 12500 9500	2580 2180	2400 2000	2200	1850	400

Продолжение таблицы 2

Наименование	Расчётная производительность, л/с, Q	Размер корпуса установки, мм			Высота расположения патрубков, мм		Диаметр патрубков, мм, D ₁
		длина, L	высота, H	диаметр, D	входного, H ₁	выходного, H ₂	
Векса-80МА блок ПН блок СМ	80	22000 12500 9500	2580 2180	2400 2000	2200	1850	400
Векса-100А блок ПН блок СМ	100	26000 13500 12500	2580 2180	2400 2000	2200	1850	400
Векса-100МА блок ПН блок СМ	100	26000 13500 12500	2580 2180	2400 2000	2200	1850	400

Примечания:

- 1) Диаметр технического колодца D₂ равен 1200 мм. Вексы 2, 8, 40, 45 и 50 так же оборудованы техническим колодцем Ø315 мм для удаления осадка.
- 2) Диаметр люка «газон/проезжая часть»: 315, 1200/600 мм.
- 3) При индивидуальном заказе возможен монтаж патрубков других диаметров.
- 4) Индекс ПН – блок песконефтеуловительный; индекс СМ – блок сорбционный.
- 5) В серийном исполнении установлены патрубки из НПВХ SN4 ТУ 2248-057-72311668-2007 «Трубы и патрубки из непластифицированного поливинилхлорида для канализации»; по согласованию с заказчиком допускается установка патрубков другого типа.
- 6) В случае, если установка используется для очистки производственных сточных вод, её производительность может отличаться от расчётной и определяется характером стоков.

Таблица 3 – Технологические характеристики установок Векса, Векса-М

Наименование	Рабочий объём, м ³ V	Масса установки, (сухая/с водой), т*	Объём нефтепродуктов, м ³	Объём осадка, м ³	Количество сорбционных фильтров, шт.	Количество технических колодцев, шт.
Векса-2, Векса-2-М	3,77	0,4/4,2	0,06	0,27	1	2
Векса-3, Векса-3-М	4,27	0,4/4,7	0,07	0,40	1	2
Векса-5, Векса-5-М	4,95	0,5/5,5	0,09	0,46	2	2
Векса-6, Векса-6-М	5,87	0,6/6,5	0,18	0,7	2	2
Векса-8, Векса-8-М	7,12	0,7/8	0,22	0,8	3	3
Векса-10, Векса-10-М	13,92	1,2/15,1	0,26	1,65	3	3
Векса-13 Векса-13-М	16,41	1,4/17,8	0,29	2,15	4	3
Векса-15, Векса-15-М	18,47	1,5/20,0	0,33	2,46	4	4
Векса-18 Векса-18-М	21,77	1,7/23,5	0,38	3,02	4	4
Векса-20, Векса-20-М	25,72	1,9/27,8	0,43	3,40	5	4
Векса-25 Векса-25-М	26,76	2/29	0,48	4,33	5	4
Векса-30, Векса-30-М	28,50	2,2/30,8	0,52	4,08	6	4
Векса-35, Векса-35-М	31,90	2,4/34,5	0,58	4,36	8	5
Векса-40, блок ПН	38,10	3/41,1	0,77	5,41	9	7
блок СМ	25,80	1,9/27,8			-	4
	12,30	1,1/13,3			9	3

Продолжение таблицы 3

Наименование	Рабочий объем, м3 V	Масса установки, (сухая/с водой), т	Объем нефтепродуктов, м3	Объем осадка, м3	Количество сорбционных фильтров, шт.	Количество технических колодцев, шт.
Векса-40-М, блок ПН блок СМ	38,10 25,80 12,30	3/41,1 1,9/27,8 1,1/13,3	0,77	5,41	9 - 9	7 4 3
Векса-40А Векса-40-МА	39,6	2,9/42,5	0,79	5,43	9	5
Векса-45 блок ПН блок СМ	43,82 28,12 15,70	3,3/37,3 2,0/30,4 1,3/16,9	0,83	5,84	11 - 11	8 4 4
Векса-45-М блок ПН блок СМ	43,82 28,12 15,70	3,3/37,3 2,0/30,4 1,3/16,9	0,83	5,84	11 - 11	8 4 4
Векса-45А Векса-45-МА	48,7	3,5/52,2	0,89	6,02	11	6
Векса-50, блок ПН блок СМ	45,70 30,00 15,70	3,5/49,2 2,1/32,2 1,4/17,0	0,87	6,19	12 - 12	8 4 4
Векса-50-М, блок ПН блок СМ	45,70 30,00 15,70	3,5/49,2 2,1/32,2 1,4/17,0	0,87	6,19	12 - 12	8 4 4
Векса-50А Векса-50МА	52,2	3,6/55,8	0,94	6,34	12	6
Векса-60А Векса-60МА	57	4/61	1,06	7,98	12	6
Векса-80А блок ПН блок СМ	74,4 49,9 24,5	5,2/80 3,3/53,2 1,9/26,4	1,64	11,04	18	10
Векса-80МА блок ПН блок СМ	74,4 49,9 24,5	5,2/80 3,3/53,2 1,9/26,4	1,64	11,04	18	10
Векса-100А блок ПН блок СМ	86 54 32	5,6/92 3,6/57,6 2/34	1,89	12,36	24	12
Векса-100МА блок ПН блок СМ	86 54 32	5,6/91,6 3,6/57,6 2/34	1,89	12,36	24	12

*Массы приведены для установок с глубиной расположения входного патрубка от поверхности земли до лотка менее двух метров и являются справочными. Массы установок с глубиной расположения лотка входного патрубка более двух метров предоставляются по запросу. Точное значение массы установки приведено в Свидетельстве о приёмке (стр. 26) и указано в ярлыке на корпусе изделия.

1.4 Устройство и работа изделия

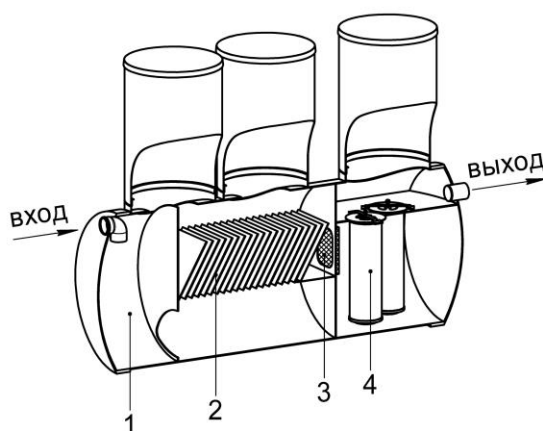
1.4.1 Установки Векса, Векса-М представляет собой горизонтальную цилиндрическую ёмкость, разделенную внутри перегородками.

Устройство установок представлено на рисунке 2.

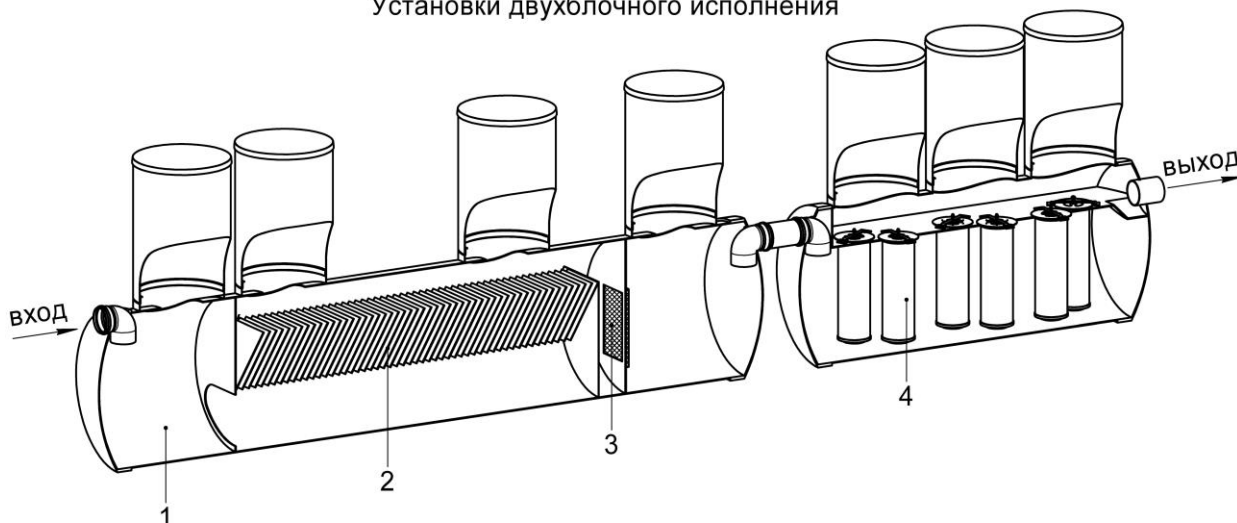
Установки функционально состоят из песколовки 1, тонкослойного отстойника 2, коалесцентного сепаратора 3 и сорбционных фильтров 4.

Корпус установки и перегородки выполнены из стеклопластика. Тонкослойный отстойник и фильтры выполнены из полимерных материалов. Входной и выходной патрубки изготовлены из НПВХ.

Установки моноблочного исполнения



Установки двухблочного исполнения



- 1 – песколовка; 2 – тонкослойный отстойник; 3 – коалесцентный сепаратор;
4 – сорбционный фильтр

Рисунок 2 – Устройство установок Векса, Векса-М

1.4.2 **Песколовка** – отсек предназначенный для осаждения механических примесей минерального происхождения и частичного всплытия свободных нефтепродуктов.

Принцип работы: сточные воды поступают через входной патрубок в первый отсек, где происходит успокоение потока и гравитационное отделение примесей.

1.4.3 Тонкослойный отстойник – отсек, предназначенный для осаждения мелкодисперсных взвешенных веществ и всплытия нефтепродуктов.

Принцип работы: первично осветленная вода в песколовке направляется в отсек с тонкослойным отстойником. В данном отсеке, состоящем из профильных полимерных пластин с увеличенной площадью осаждения, поток при ламинарном режиме движения разделяется на ярусы (слои). Мелкодисперсные взвешенные вещества по наклонным пластинам тонкослойного отстойника оседают на дно, а всплывающие нефтепродукты собираются на поверхности.

1.4.4 Коалесцентный сепаратор – отсек предназначенный для задержания эмульгированных нефтепродуктов.

Принцип работы: очистка стоков от эмульгированных нефтепродуктов происходит на контактном коалесцентном сепараторе, на поверхности которого происходит слияние и укрупнение капель нефтепродуктов. Укрупнённые капли нефтепродуктов всплывают на поверхность.

1.4.5 Сорбционный фильтр – фильтр, предназначенный для доочистки поверхностных вод от нефтепродуктов и остаточных взвешенных веществ.

1.4.5.1 Одноступенчатый сорбционный фильтр предназначен для доочистки поверхностных вод до требований ПДК, регламентируемых для сброса в водные объекты культурно-бытового и хозяйственно-питьевого водопользования.

Одноступенчатый сорбционный фильтр заполнен полиэфирным нетканым материалом, обладающим высокой сорбцией нефтепродуктов и мелкодисперсных механических примесей.

1.4.5.2 Двухступенчатый сорбционный фильтр (только для Векса-М) предназначен для доочистки поверхностных вод до требований ПДК, регламентируемых для сброса в водные объекты рыбохозяйственного назначения.

Двухступенчатый сорбционный фильтр состоит из двух полостей (ступеней очистки).

Внешняя полость двухступенчатого сорбционного фильтра заполнена полиэфирным нетканым материалом, обладающим высокой сорбцией нефтепродуктов и мелких механических примесей.

Внутренняя полость двухступенчатого сорбционного фильтра заполнена активированным углем, обеспечивающим сорбцию растворенных нефтепродуктов до остаточной концентрации 0,05 мг/л.

1.5 Маркировка

1.5.1 Схема маркировки установок Векса, Векса-М представлена на рисунке 3.

1.5.2 На корпусе установки нанесены информационные надписи «ВХОД» 1, «ВЫХОД» 8, обозначающие входной и выходной патрубков; «КОРПУС» 11, обозначающая корпус установки; «№ 1 КОЛОДЕЦ ТЕХНИЧЕСКИЙ 1200» 9, 10, 13, обозначающая номер технического колодца по порядку слева на право от входного патрубка.

1.5.3 На корпусе установки наклеен ярлык 14 с нанесённой маркировкой изготовителя (товарный знак), наименования установки, номера технических условий, заводского номера, даты изготовления, массы изделия. Внешний вид ярлыка представлен на рисунке 4.

1.5.4 На корпусе установки наклеены ярлыки 2, 3, 4, 5, 6, 7 с обозначением номера и названия детали установки. Внешний вид ярлыков представлен на рисунке 5.

1.5.5 На корпусе установки наклеена схема сборки установки 12. Внешний вид схемы сборки представлен на рисунке 6.

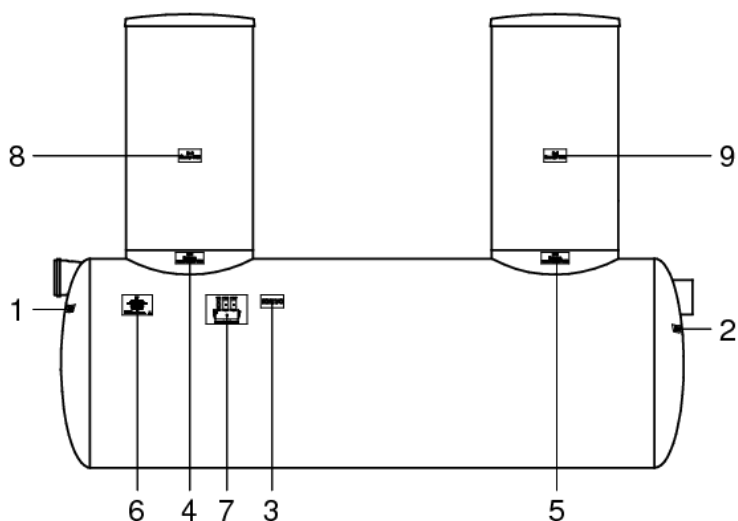


Рисунок 3 – Схема маркировки установок Векса, Векса-М



Рисунок 4 – Ярлык

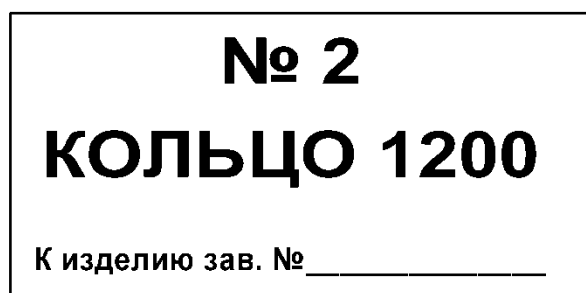


Рисунок 5 – Ярлык



Рисунок 6 – Схема сборки

2 ИСПОЛЬЗОВАНИЕ ПО НАЗНАЧЕНИЮ

2.1 Эксплуатационные ограничения

2.1.1 К эксплуатации установки допускаются лица, прошедшие подготовку по эксплуатации установки и ознакомленные с настоящим руководством.

2.1.2 Необходимо исключить попадание в установку строительного мусора.

2.1.3 Запрещается подавать на установки агрессивные химические жидкости, краски, эмульсии, ПАВ, растворители, растительные и животные масла и жиры.

2.1.4 Показатель рН очищаемой воды должен находиться в пределах от 6,5 до 8,5 ед.

2.1.5 В случаях применения установок для очистки сточных вод, содержащих эмульсии, растворённые нефтепродукты, значительное количество тонкодисперсных взвешенных веществ, а также льяльных, подтоварных, балластных, шахтных сточных вод и сточных вод со снегоплавильных установок, необходимо применить дополнительные способы очистки: реагентную обработку, отстаивание, сорбционную очистку и другие возможные способы очистки на выбор проектной организации.

2.1.6 Необходимо обеспечить соответствие параметров входящих концентраций и расхода сточных вод в соответствии с таблицей 1.

2.2 Общие сведения о монтаже установки

2.2.1 В зависимости от типа грунта и уровня грунтовых вод применяются различные схемы монтажа установок: на уплотнённый грунт, на фундаментную железобетонную плиту или на опоры (в случае надземной установки).

Варианты монтажа установок Векса, Векса-М представлены в приложении А.

2.2.2 Вариант монтажа установки на уплотненный грунт применяется, когда отсутствует вероятность выдавливания установки грунтовыми водами при опорожнении.

2.2.3 Вариант монтажа установки на железобетонную плиту применяется в случае возможного выдавливания установки грунтовыми водами при опорожнении. При этом установка крепится стропами с талрепами к фундаментной железобетонной плите.

Основание и параметры монтажной фундаментной плиты определяются расчетным путем в ходе выполнения проектных работ. Масса фундаментной плиты должна быть не менее 50 % от массы установки с водой.

На монтажной фундаментной плите следует утрамбовать слой песка (без камней)

толщиной не менее 100 мм.

2.2.4 При варианте размещения установки под проезжей частью, необходимо выполнить разгрузочную дорожную плиту из армированного бетона и применить чугунные люки в соответствии с ГОСТ 3634-99.

2.2.5 При надземном варианте размещения установки монтаж металлических опор необходимо производить на специально подготовленное основание (фундамент). Отклонение от горизонтальности крайних точек основания должно составлять не более 5 мм.

2.2.6 Схема монтажа установки выбирается при выполнении проектных работ.

ВНИМАНИЕ:

ПРИ ПРИМЕНЕНИИ ВАРИАНТА МОНТАЖА ПОД НАГРУЗКУ НЕОБХОДИМО ПРЕДУСМОТРЕТЬ КОМПЛЕКС ЗАЩИТНЫХ МЕРОПРИЯТИЙ НА ВЫБОР ПРОЕКТНОЙ ОРГАНИЗАЦИИ.

ЗЕРКАЛО ВОДЫ В УСТАНОВКЕ ДОЛЖНО БЫТЬ НИЖЕ УРОВНЯ ПРОМЕРЗАНИЯ ГРУНТА ИЛИ НА ВЫБОР ПРОЕКТНОЙ ОРГАНИЗАЦИИ ПРИ СООТВЕТСТВУЮЩЕМ ОБОСНОВАНИИ.



2.3 Монтаж установки (подземное размещение)

2.3.1 Перед монтажом установки необходимо:

– проверить общее состояние корпуса установки на отсутствие разрывов и трещин;

- удалить мусор и откачать дождевую воду из корпуса установки (при наличии);
- демонтировать сорбционные фильтры (при наличии их в установке).

Во время монтажа необходимо избегать сильных ударов по стенке корпуса, во избежание его повреждения.

2.3.2 При установке емкостного оборудования должна быть соблюдена правильность ориентировки входа и выхода сточной воды, проверена соосность отверстий.

2.3.3 Монтаж установок следует производить в следующей последовательности:

- а) Установить ёмкость на слой песка.
- б) Залить во все отсеки ёмкости воду на высоту 300 мм для обеспечения устойчивости при дальнейших монтажных работах.
- в) Произвести крепление установки стропами с талрепами (входят в монтажный комплект) к фундаментной плите согласно приложения А (в случае монтажа установки на фундаментной плите).

Стропы должны охватывать верхнюю часть ёмкости. Стропы не должны вдавливаться в поверхность корпуса установки.

г) Обработать талрепы антикоррозийным составом.

д) Произвести обратную засыпку установки песком до уровня входного и выходного патрубков. Засыпку производить слоями по 250 мм с утрамбовкой. Параллельно с засыпкой производить заливку отсеков ёмкости водой.

е) Подключить входной и выходной патрубки к внешнему коллектору.

ж) Установить на горловины корпуса технические колодцы с люками. Стыки технического колодца должны быть загерметизированы водонепроницаемым материалом, например мастикой резинобитумной МГХ-Т ТУ 5775-012-42788835-2002. При необходимости выполнить подрезку технических колодцев по месту.

з) Произвести обратную засыпку установки песком до уровня кабельного вывода 7 рисунок Б.1 (в случае комплектования установки датчиком уровня нефтепродуктов). Засыпку производить слоями по 250 мм с утрамбовкой.

и) Установить датчик уровня нефтепродуктов и проложить кабель согласно приложения Б (если датчик входит в комплект поставки).

к) Произвести полную засыпку установки песком. Засыпку производить слоями по 250 мм с утрамбовкой.

л) Очистить поверхность воды в установке от плавающего мусора (при наличии).

м) Установить сорбционные фильтры согласно пункту 3.3.4.

н) Подать сточную воду на установку.

ВНИМАНИЕ:

ЗАПРЕЩАЕТСЯ ДВИЖЕНИЕ АВТОТРАНСПОРТА И ТЯЖЁЛОЙ СТРОИТЕЛЬНОЙ ТЕХНИКИ ПОСЛЕ ОБРАТНОЙ ЗАСЫПКИ КОТЛОВАНА С УСТАНОВЛЕННЫМИ В НЕМ СТЕКЛОПЛАСТИКОВЫМИ ИЗДЕЛИЯМИ ВО ИЗБЕЖАНИЕ ПОВРЕЖДЕНИЙ.



2.4 Монтаж установки (надземное размещение)

2.4.1 Перед монтажом необходимо:

– проверить общее состояние оборудования на отсутствие разрывов и трещин корпуса;

– удалить мусор и откачать дождевую воду из отсеков (при наличии);

Во время монтажа необходимо избегать ударов по стенке корпуса, во избежание его повреждения.

При установке изделия должна быть соблюдена правильность ориентации входа и

выхода сточной воды, проверена соосность отверстий.

2.4.2 Монтаж следует производить в следующей последовательности:

- а) Установить и закрепить металлические опоры.
- б) Произвести установку изделия, подняв его стропами (см. п. 5.2 настоящего Руководства).
- в) Наполнить изделие водой до высоты лотка отводящего патрубка. Необходимо постепенно заполнять все отсеки изделия, не допуская перепада уровня воды более 100 мм между соседними отсеками.
- г) Произвести подключения входного и выходного патрубка к сети.
- д) Установить датчик уровня нефтепродуктов и проложить кабель согласно приложения Б (если датчик входит в комплект поставки).
- е) Очистить поверхность воды в установке от плавающего мусора (при наличии).
- ж) Установить сорбционные фильтры согласно пункту 3.3.4.
- з) Установить на горловины корпуса крышки люков, закреплённые на юбках, ориентируя их исходя из удобства дальнейшей эксплуатации.
- и) Подать сточную воду на установку.

2.5 Эксплуатация установки

2.5.1 Эксплуатация установок «Векса» должна производиться в соответствии с данным руководством по эксплуатации.

2.5.2 Началом эксплуатации установок Векса считается дата монтажа изделия с отметкой в разделе «Заметки по эксплуатации и хранению».

2.5.3 Для обеспечения нормальной работы установки необходимо производить техническое обслуживание установок Векса в соответствии с пунктом 3 данного руководства по эксплуатации.

2.5.4 В случае, если зеркало воды в установке расположено выше уровня промерзания грунта, по окончании нормативно-тёплого периода года воду необходимо регулярно полностью откачивать из установки не допуская образования льда во внутренних отсеках.

3 ТЕХНИЧЕСКОЕ ОБСЛУЖИВАНИЕ

3.1 Общие указания

3.1.1 К техническому обслуживанию установки допускаются лица, прошедшие подготовку по эксплуатации установки и ознакомленные с настоящим руководством.

Обслуживающий персонал обязан знать устройство и функционирование оборудования и иметь необходимые инструменты для обслуживания данного оборудования.

3.1.2 Обслуживающий персонал обязан своевременно производить регламентные работы по обслуживанию очистного оборудования в соответствии с пунктом 3.3 настоящего руководства по эксплуатации.

При проведении регламентных работ по обслуживанию необходимо соблюдение мер безопасности согласно 3.2.

3.1.3 Обслуживающий персонал обязан вести журнал регламентных и внеплановых работ согласно пункта 10.

3.2 Меры безопасности

К обслуживанию оборудования допускается персонал старше 18 лет, прошедший инструктаж по охране труда в соответствии с нормативными документами.

Рабочее место при обслуживании должно быть освещено.

Обслуживание установки должны производить не менее двух работников, имеющих индивидуальные средства защиты.

При загорании установку тушить водой и пеной.

ПРЕДОСТЕРЕЖЕНИЕ:

**ВСКРЫВАТЬ КОРПУС СИГНАЛИЗАТОРА УРОВНЯ
НЕФТЕПРОДУКТОВ ТОЛЬКО ПОСЛЕ ОТКЛЮЧЕНИЯ ЕГО ОТ СЕТИ
220 ВОЛЬТ!**

**ПЕРЕД НАЧАЛОМ РЕГЛАМЕНТНЫХ РАБОТ НЕОБХОДИМО ПРО-
ВЕТРИТЬ УСТАНОВКУ, ОТКРЫВ КРЫШКИ ЛЮКОВ НЕ МЕНЕЕ, ЧЕМ
НА ТРИДЦАТЬ МИНУТ!**



3.3 Порядок технического обслуживания изделия

3.3.1 Для поддержания установки Векса в рабочем состоянии необходимо выполнение следующих видов технического обслуживания:

- проверка работоспособности установки;
- чистка установки;
- замена сорбционных фильтров;
- полная проверка установки.

3.3.2 Проверка работоспособности установки

Проверка работоспособности установки проводится раз в месяц и заключается в проверке работы функциональных отсеков установки методом визуального контроля.

3.3.3 Чистка установки

Чистка установки производится раз в три-шесть месяцев.

Для очистки установки необходимо:

- откачать слой всплывших нефтепродуктов (при наличии);
- очистить датчик уровня нефтепродуктов (при его наличии в комплекте поставки);
- проверить датчик уровня нефтепродуктов (если находится в комплекте поставки)

согласно инструкции по установке и использованию;

- откачать слой осадка из песколовки;
- промыть пластины тонкослойного блока водопроводной водой под давлением и удалить осадок, скопившийся под блоком;
- промыть коалесцентный сепаратор.

Периодичность проведения данных операций зависит от степени загрязнения поступающих сточных вод, поэтому очистку нужно производить при необходимости.

3.3.4 Замена сорбционных фильтров

Периодичность замены сорбционного фильтра (далее по тексту - фильтров) обуславливается требованиями к качеству очистки сточных вод (справочное - один раз в сезон). Ресурс фильтров определяется характером сточных вод и условиями эксплуатации.

Замена фильтров производится подъемом через технические колодцы наружу и установкой новых.

Фильтры в рабочем положении фиксируются с помощью байонетного затвора (рисунок 7 вид «а»).

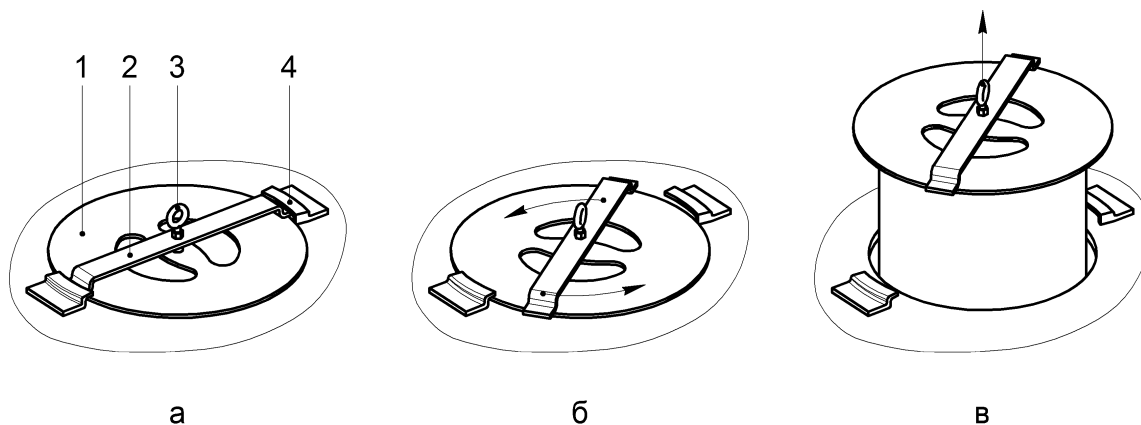
Байонетный затвор фильтра состоит из подвижной планки 2, расположенной на крышке сорбционного фильтра 1 и двух неподвижных лапок 4.

Для извлечения сорбционного фильтра необходимо:

- повернуть планку байонетного затвора 2 против часовой стрелки до выхода из зацепления с лапками байонетного затвора 4 (рисунок 7 вид «б»);
- поднять фильтр за рым-гайку 3 (рисунок 7 вид «в»).

Извлечение фильтра из воды производить постепенно, давая воде стечь. Подъём фильтра через технологический колодец производить медленно, без рывков и ударов о стенки колодца.

Монтаж сорбционных фильтров производится в обратной последовательности. При монтаже необходимо дать фильтру пропитаться водой и, после самостоятельного погружения фильтра в воду, зафиксировать затвор в лапке байонета.



1 – крышка сорбционного фильтра; 2 – планка байонетного затвора;
3 – рым-гайка; 4 – лапка байонетного затвора

Рисунок 7– Байонетное крепление сорбционного фильтра

3.3.5 Полная проверка установки

Полная проверка установки производится не реже одного раза в год

При этом необходимо:

- произвести поблочную откачку воды с очисткой стен, перегородок емкости и технологических элементов установки от грязи;
- проверить корпус и технологические узлы установки на повреждения и принять меры к их устранению.

4 ХРАНЕНИЕ

4.1 Хранение установок Векса может осуществляться в закрытых помещениях, под навесом или на открытых площадках при температуре от минус 40 до 50 °С в условиях, исключающих прямое попадание солнечных лучей и не ближе 1 м от нагревательных приборов.

4.2 Сорбционные фильтры и электрическое оборудование следует хранить в сухом помещении.

4.3 При хранении необходимо защитить установку Векса от повреждений и попадания атмосферных осадков в корпус.

ВНИМАНИЕ:

**ПРИ НАЛИЧИИ ВОДЫ В ОТСЕКАХ КОРПУСА УСТАНОВКИ
НЕОБХОДИМО ВОДУ ОТКАЧАТЬ!**



5 ТРАНСПОРТИРОВАНИЕ, ПОГРУЗКА И РАЗГРУЗКА ИЗДЕЛИЯ

5.1 Транспортирование

Транспортирование установки производится любым видом транспорта в любое время года в соответствии с нормами и правилами перевозок грузов, действующими на транспорте данного вида.

При транспортировании следует защитить установку от смещений и повреждений, обеспечить надежное крепление и защиту от атмосферных осадков.

Запрещается перевозить установку совместно с горюче-смазочными материалами, кислотами и другими химическими веществами, разрушающими материал корпуса.

ЗАПРЕЩАЕТСЯ ПЕРЕМЕЩАТЬ УСТАНОВКУ ВОЛОКОМ



5.2 Погрузка и разгрузка изделия

Погрузка установки в транспорт и разгрузка его должна производиться в соответствии с требованиями ГОСТ 12.3.009-76. К производству погрузо-разгрузочных работ допускаются только лица, достигшие 18-летнего возраста, прошедшие специальное обучение, аттестацию и допущенные к производству работ приказом по предприятию (организации).

Для строповки установки разрешается использовать текстильные стропы.

**ЗАПРЕЩАЕТСЯ ПРИМЕНЕНИЕ СТАЛЬНЫХ ТРОСОВ ИЛИ ЦЕПЕЙ
ДЛЯ СТРОПОВКИ УСТАНОВКИ**



При производстве работ следует применить траверсу или иные специальные грузоподъемные приспособления. Допускается применение четырёхветвевых канатного или цепного стропа (4СК или 4СЦ). При этом длина стропа должна быть подобрана таким образом, чтобы угол между стропами не превышал 60°.

6 КОМПЛЕКТНОСТЬ

Комплект установки указан в таблице 4

Таблица 4 - Комплект установки

Наименование	Комплектация									
	Базовая					Дополнительная				
	Корпус	Колодец технический	Люк *	Комплект сорбционных фильтров**	Руководство по эксплуатации	Монтажный комплект	Комплект сорбционных фильтров**	Датчик уровня нефтепродуктов	Датчик уровня осадка	Лестница ***
Векса-2 / Векса-2-М	1	2	2	1	1	1	1	1	1	1
Векса-3 / Векса-3-М	1	2	2	1	1	1	1	1	1	1
Векса-5 / Векса-5-М	1	2	2	1	1	1	1	1	1	2
Векса-6 / Векса-6-М	1	2	2	1	1	1	1	1	1	2
Векса-8 / Векса-8-М	1	3	3	1	1	1	1	1	1	2
Векса-10 / Векса-10-М	1	3	3	1	1	1	1	1	1	3
Векса-13 / Векса-13-М	1	3	3	1	1	1	1	1	1	3
Векса-15 / Векса-15-М	1	4	4	1	1	1	1	1	1	4
Векса-18 / Векса-18-М	1	4	4	1	1	1	1	1	1	4
Векса-20 / Векса-20-М	1	4	4	1	1	1	1	1	1	4
Векса-25 / Векса-25-М	1	4	4	1	1	1	1	1	1	4
Векса-30 / Векса-30-М	1	4	4	1	1	1	1	1	1	4
Векса-35 / Векса-35-М	1	5	5	1	1	1	1	1	1	5
Векса-40 / Векса-40-М	2	7	7	1	1	1	1	1	1	6
Векса-40-А / Векса-40-МА	1	5	5	1	1	1	1	1	1	5
Векса-45 / Векса-45-М	2	8	8	1	1	1	1	1	1	7
Векса-45-А / Векса-45-МА	1	6	6	1	1	1	1	1	1	6
Векса-50 / Векса-50-М	2	8	8	1	1	1	1	1	1	7
Векса-50-А / Векса-50-МА	1	6	6	1	1	1	1	1	1	6

Продолжение таблицы 4

Наименование	Комплектация									
	Базовая					Дополнительная				
	Корпус	Колодец технический	Люк *	Комплект сорбционных фильтров**	Руководство по эксплуатации	Монтажный комплект	Комплект сорбционных фильтров**	Датчик уровня нефтепродуктов	Датчик уровня осадка	Лестница ***
Векса-60-А / Векса-60-МА	1	6	6	1	1	1	1	1	1	6
Векса-80-А / Векса-80-МА	2	10	10	1	1	1	1	1	1	10
Векса-100-А / Векса-100-МА	2	12	12	1	1	1	1	1	1	12
* Люк стеклопластиковый или переходник с опалубочным кольцом. ** Фильтры сорбционные поставляются в ящиках. *** Лестница стационарная для технического колодца										

7 РЕСУРСЫ, СРОКИ СЛУЖБЫ И ХРАНЕНИЯ, ГАРАНТИИ ИЗГОТОВИТЕЛЯ

7.1 Ресурсы, сроки службы и хранения

Срок хранения установки – 12 месяцев.

Указанный срок хранения действителен при соблюдении потребителем условий и правил хранения и транспортирования, установленных в настоящей эксплуатационной документации.

7.2 Гарантии изготовителя

7.2.1 Изготовитель гарантирует соответствие качества изделия требованиям настоящих технических условий при условии соблюдения потребителем правил эксплуатации, хранения, транспортирования, установленных эксплуатационной документацией.

7.2.2 Гарантийный срок хранения – 1 год с даты отгрузки изделия.

7.2.3 Гарантия на электрическое оборудование составляет 1 год со дня продажи оборудования.

7.2.4 Гарантийный срок эксплуатации – 5 лет с даты отгрузки изделия. Датой ввода в эксплуатацию считается дата установки изделия для применения по назначению с отметкой в разделе «Заметки по эксплуатации и хранению».

Гарантия на эксплуатацию изделия не распространяется, если в руководстве по эксплуатации отсутствует запись даты ввода в эксплуатацию.

Ввод изделия в эксплуатацию должен быть осуществлён не позднее истечения гарантийного срока хранения. В противном случае, решение о предоставлении гарантии на срок эксплуатации принимается по результатам обследования изделия комиссией со стороны производителя.

8 СВЕДЕНИЯ О СЕРТИФИКАЦИИ

Установки серии Векса соответствуют требованиям ТУ-4859-011-98116734-2007.

Сертификат соответствия № РОСС RU.НВ56.Н00140.

Экспертное заключение по результатам санитарно-эпидемиологической экспертизы продукции № 331 от 24 марта 2014 года выдано федеральным бюджетным учреждением здравоохранения «Центр гигиены и эпидемиологии в Владимирской области».



9 СВИДЕТЕЛЬСТВО О ПРИЁМКЕ

Установка очистки ливневых, талых и производственных сточных вод:

Изделие _____

Заводской номер _____

Масса _____

изготовлена и принята в соответствии с ТУ 4859-001-98116734-2007 и признана годной к эксплуатации.

Начальник ОТК

МП _____

личная подпись

расшифровка подписи

число, месяц, год

ИЗГОТОВИТЕЛЬ: ООО «Витэко»

Адрес: Россия, 152150, Ярославская область,
г. Ростов, Савинское шоссе, 16

<http://www.vo-da.ru>

10 ЗАМЕТКИ ПО ОБСЛУЖИВАНИЮ И ХРАНЕНИЮ

Дата ввода в эксплуатацию « _____ » _____ 20 ____ г.

Должность

личная подпись

расшифровка подписи

11 УЧЕТ ТЕХНИЧЕСКОГО ОБСЛУЖИВАНИЯ

Таблица 5 - Результаты осмотра установки и мероприятия по обслуживанию

Дата ТО	Вид ТО	Мероприятия по обслуживанию	Должность, фамилия и подпись лица, проводившего осмотр