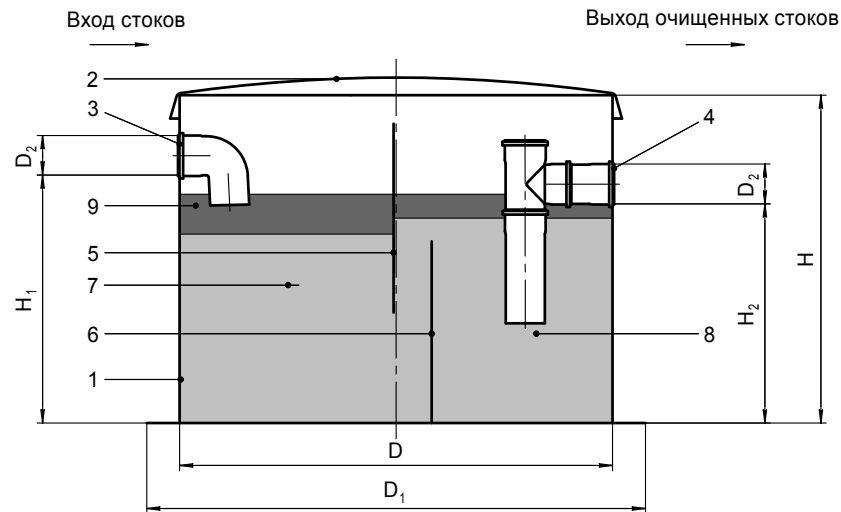
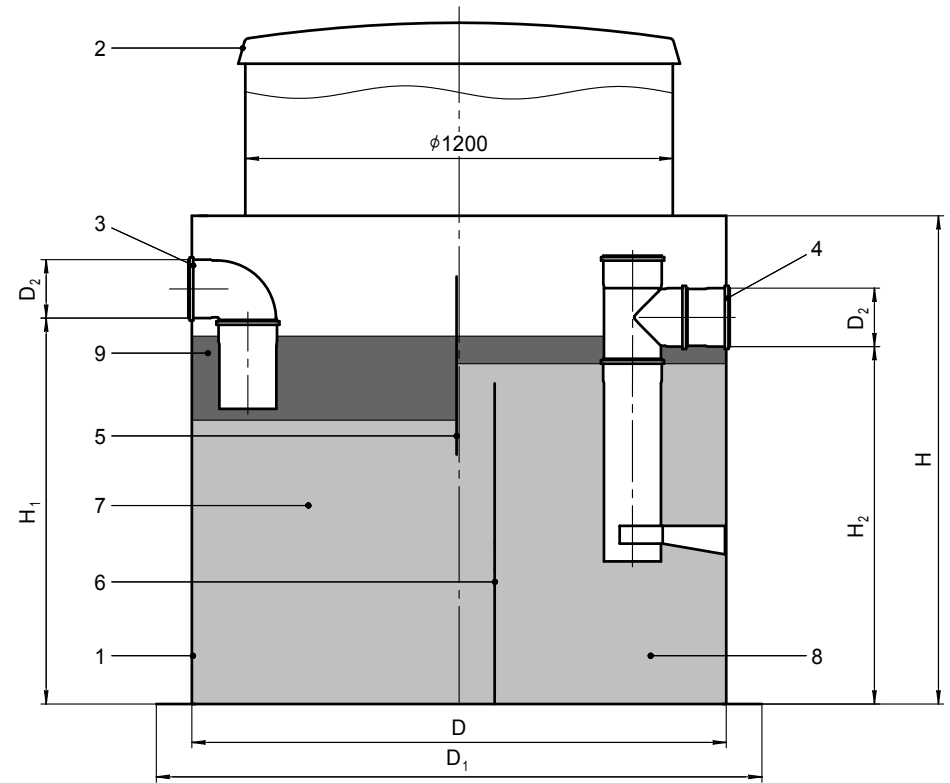


СТК-1, СТК-2



СТК-3, СТК-4, СТК-5



- 1 - корпус жиросепаратора;
- 2 - люк стеклопластиковый;
- 3 - патрубок входной;
- 4 - патрубок выходной;
- 5 - полупогружная перегородка;
- 6 - погружная перегородка;
- 7 - зона для удаления осадка и первичного отделения жира;
- 8 - зона для удаления вторичного отделения жира;
- 9 - зона накопления жира.

- D - диаметр установки;
- D_1 - диаметр днища жиросепаратора;
- D_2 - диаметр патрубков;
- H - высота корпуса жиросепаратора;
- H_1 - высота расположения входного патрубка;
- H_2 - высота расположения выходного патрубка.

Наименование	D, мм	H, мм	D_1 , мм	D_2 , мм	D_3 , мм	H_1 , мм	H_2 , мм
СТК-1	1200	920	1400	110	800	680	600
СТК-2	1200	1180	1400	110	800	940	860
СТК-3	1500	1390	1700	160	800	1080	1000
СТК-4	1500	1740	1700	160	800	1430	1350
СТК-5	1500	2090	1700	160	800	1780	1700