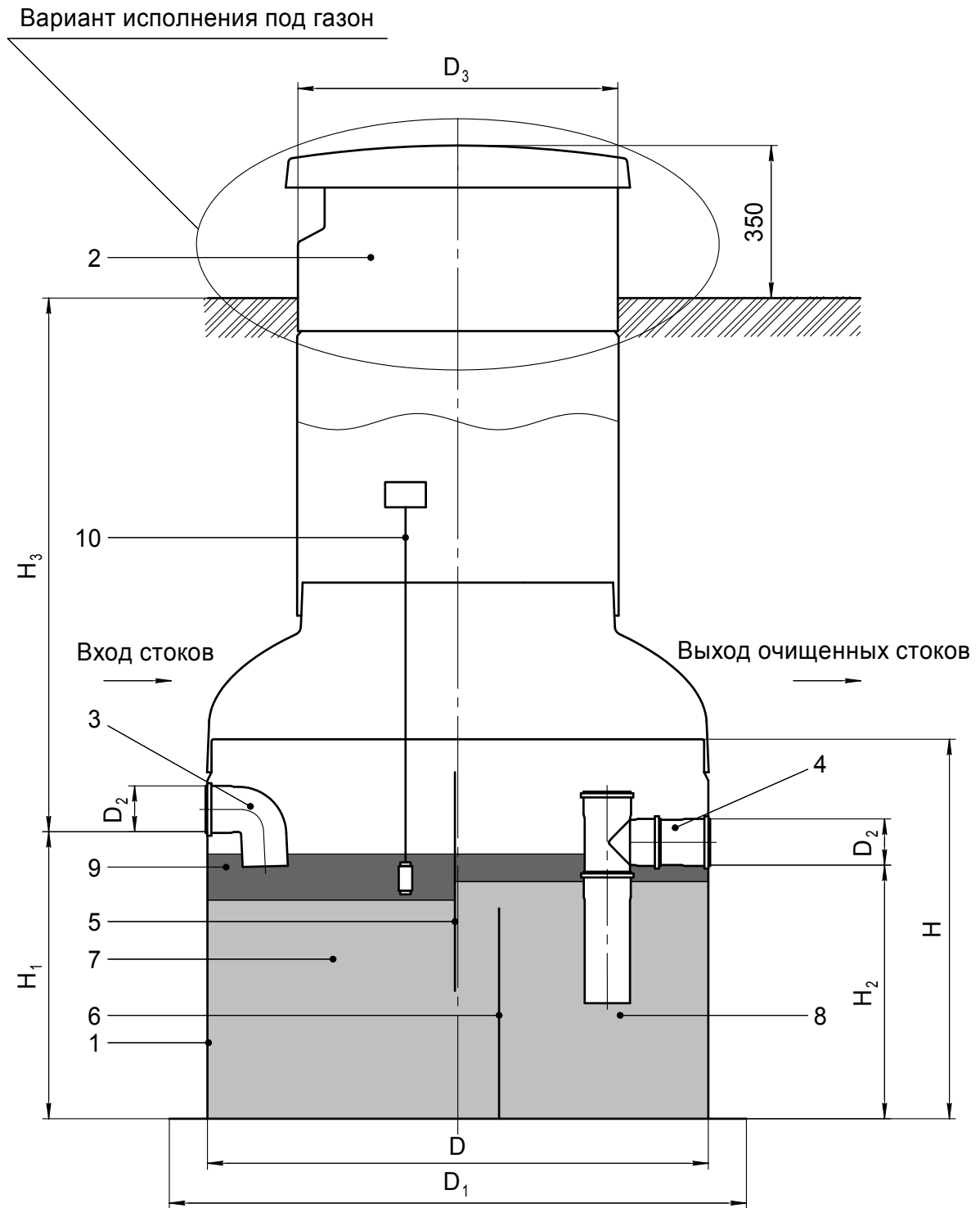


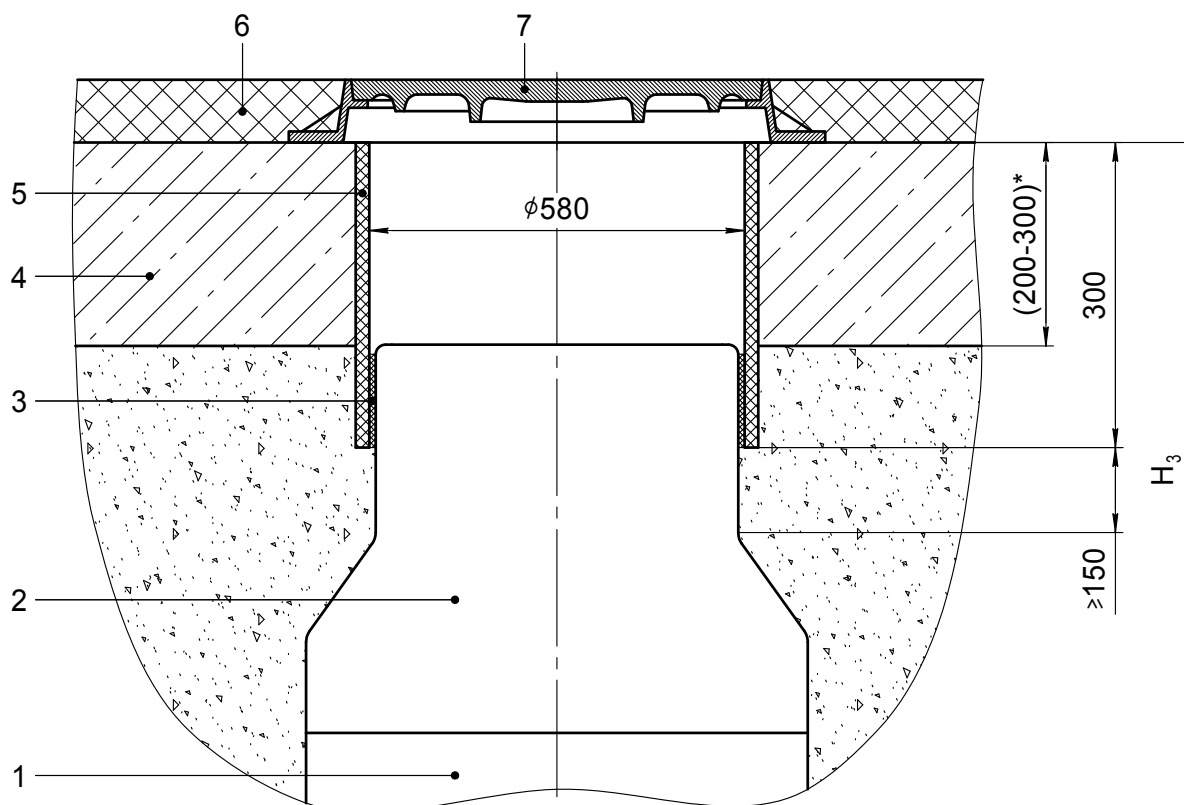
Общий вид жироседелителей СТК-1 - СТК-5 (подземное размещение)



- 1 - корпус жироседелителя;
- 2 - колодец технический с пластиковым люком;
- 3 - патрубок входной;
- 4 - патрубок выходной;
- 5 - полупогружная перегородка;
- 6 - погружная перегородка;
- 7 - зона для удаления осадка и первичного отделения жира;
- 8 - зона для удаления вторичного отделения жира;
- 9 - зона накопления жира;
- 10 - датчик уровня жира;

- $D$  - диаметр установки;
- $D_1$  - диаметр дна жироседелителя;
- $D_2$  - диаметр патрубков;
- $D_3$  - диаметр технического колодца;
- $H$  - высота корпуса жироседелителя;
- $H_1$  - высота расположения входного патрубка;
- $H_2$  - высота расположения выходного патрубка;
- $H_3$  - глубина расположения входного патрубка от поверхности земли до лотка.

### Вариант исполнения под чугунный люк



- 1 - колодец технический;
- 2 - переходник  $\phi 800/\phi 560$ ;
- 3 - уплотнитель;
- 4 - разгрузочная железобетонная плита;
- 5 - кольцо опалубочное;
- 6 - дорожное покрытие;
- 7 - люк чугунный.

(\*) - размеры уточняются по проекту.

Наименование	D, мм	H, мм	D <sub>1</sub> , мм	D <sub>2</sub> , мм	D <sub>3</sub> , мм	H <sub>1</sub> , мм	H <sub>2</sub> , мм
СТК-1	1200	920	1400	110	800	680	600
СТК-2	1200	1180	1400	110	800	940	860
СТК-3	1500	1390	1700	160	800	1080	1000
СТК-4	1500	1740	1700	160	800	1430	1350
СТК-5	1500	2090	1700	160	800	1780	1700

Наименование	Исполнение	Мин. заглубление H <sub>3</sub> , мм	Макс. заглубление H <sub>3</sub> , мм
СТК-1, СТК-2	Под газон	440	3000*
	Под чугунный люк	840	
СТК-3, СТК-4, СТК-5	Под газон	510	
	Под чугунный люк	910	

\* более 3000 мм - по согласованию