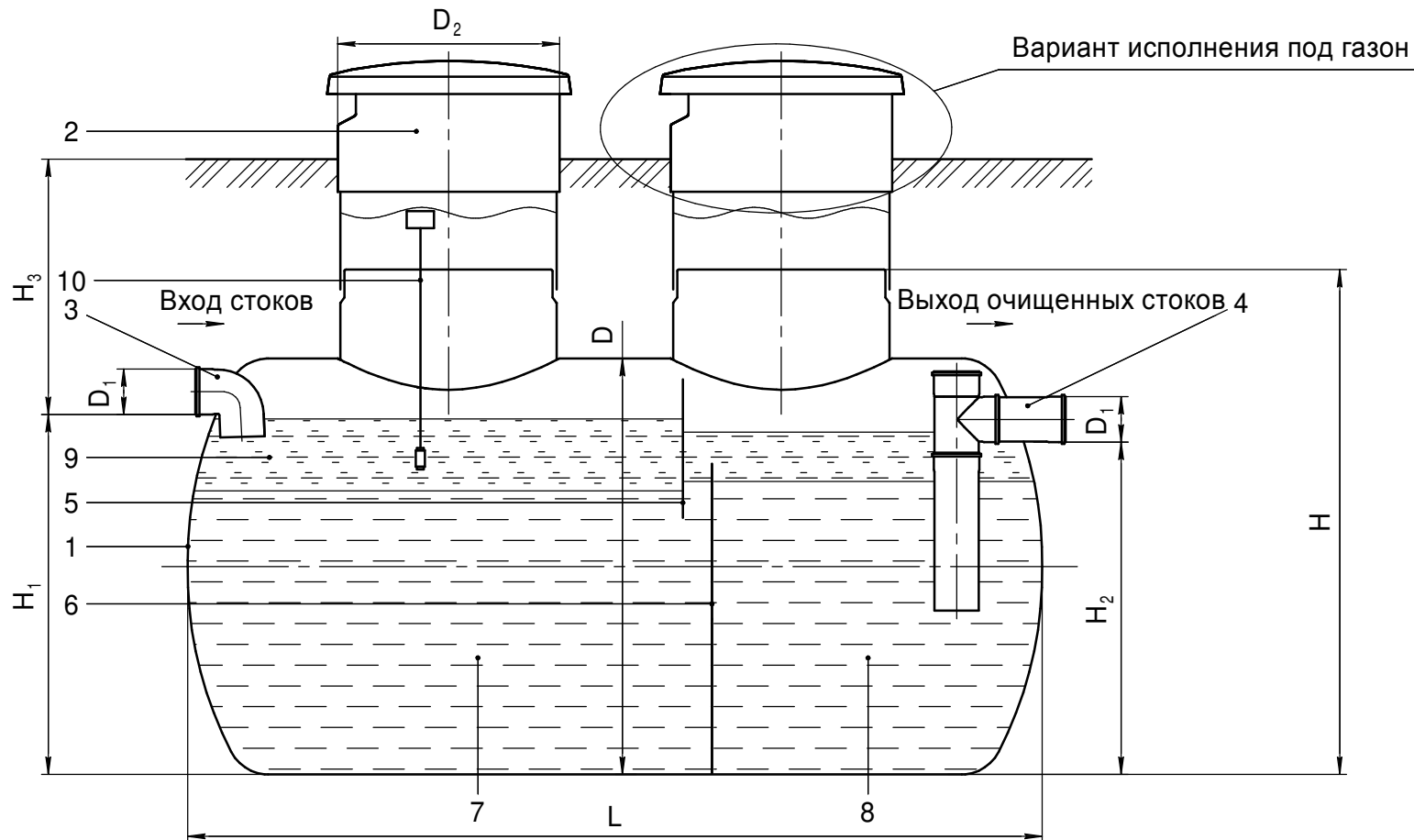


Общий вид жирословителей СТК-6 - СТК-50 (подземное размещение)

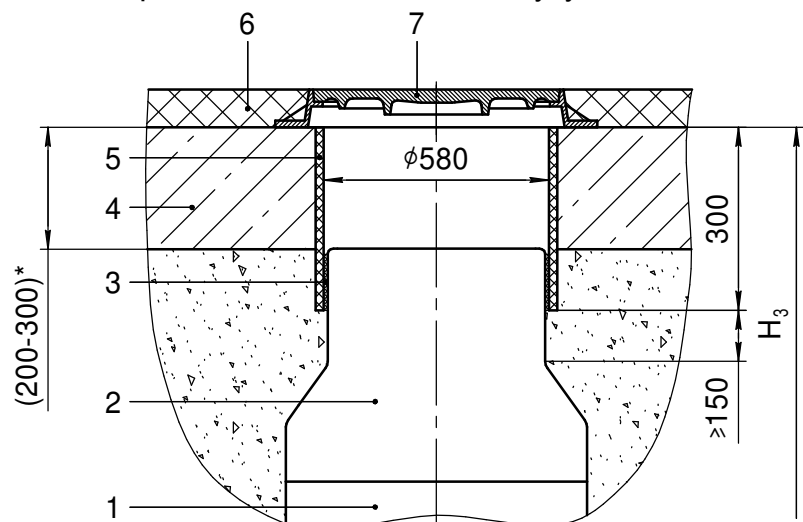


1 - корпус жирословителя;  
 2 - колодец технический с  
 пластиковым люком;  
 3 - патрубок входной;  
 4 - патрубок выходной;  
 5 - полупогружная перегородка;  
 6 - погружная перегородка;  
 7 - зона для удаления осадка и  
 первичного отделения жира;

8 - зона для удаления вторичного  
 отделения жира;  
 9 - зона накопления жира;  
 10 - датчик уровня жира;  
 D - диаметр установки;  
 D<sub>1</sub> - диаметр патрубков;  
 D<sub>2</sub> - диаметр технического колодца;  
 H - высота корпуса жирословителя;

H<sub>1</sub> - высота расположения входного  
 патрубка;  
 H<sub>2</sub> - высота расположения выходного  
 патрубка;  
 H<sub>3</sub> - глубина расположения входного  
 патрубка от поверхности земли до лотка;  
 L - длина корпуса.

### Вариант исполнения под чугунный люк



- 1 - колодец технический;
- 2 - переходник  $\phi 800 / \phi 560$ ;
- 3 - уплотнитель;
- 4 - разгрузочная железобетонная плита;
- 5 - кольцо опалубочное;
- 6 - дорожное покрытие;
- 7 - люк чугунный.

(\*) - размеры уточняются по проекту.

Наименование	L, мм	D, мм	H, мм	D <sub>1</sub> , мм	D <sub>2</sub> , мм	H <sub>1</sub> , мм	H <sub>2</sub> , мм
СТК-6	3000	1500	1800	160	800	1300	1200
СТК-8	3600						
СТК-10	4200						
СТК-12	5900						
СТК-15	6900						
СТК-17	7800						
СТК-20	9000	2000	2300	200		1800	1650
СТК-25	6600						
СТК-30	7800						
СТК-40	7300	2400	2700	315		2150	1950
СТК-50	8900						

Наименование	Исполнение	Мин. заглубление H <sub>3</sub> , мм	Макс. заглубление H <sub>3</sub> , мм
СТК-6 - СТК-30	Под газон	700	3000*
	Под чугунный люк	1100	
СТК-40, СТК-50	Под газон	750	
	Под чугунный люк	1150	

\* более 3000 мм - по согласованию