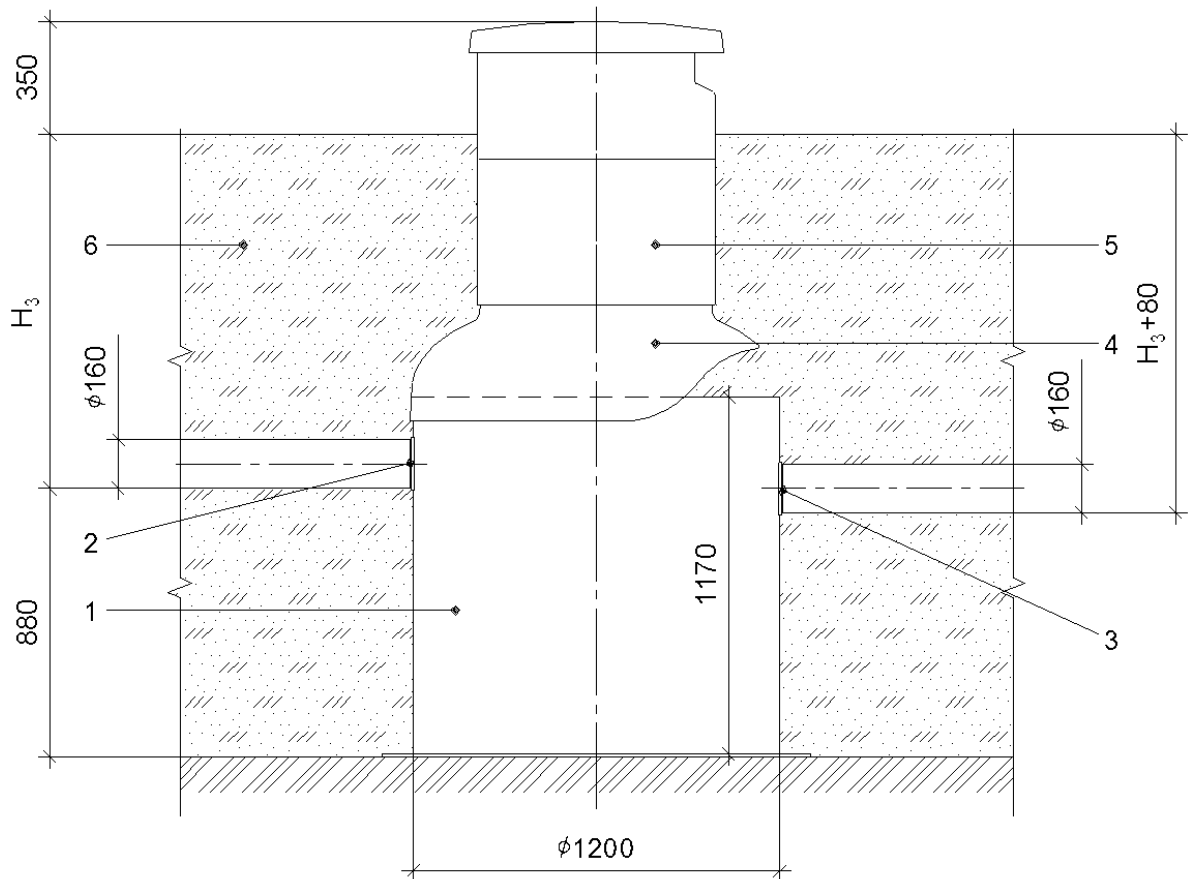


**ПРИЛОЖЕНИЕ Б**  
(Рекомендуемое)

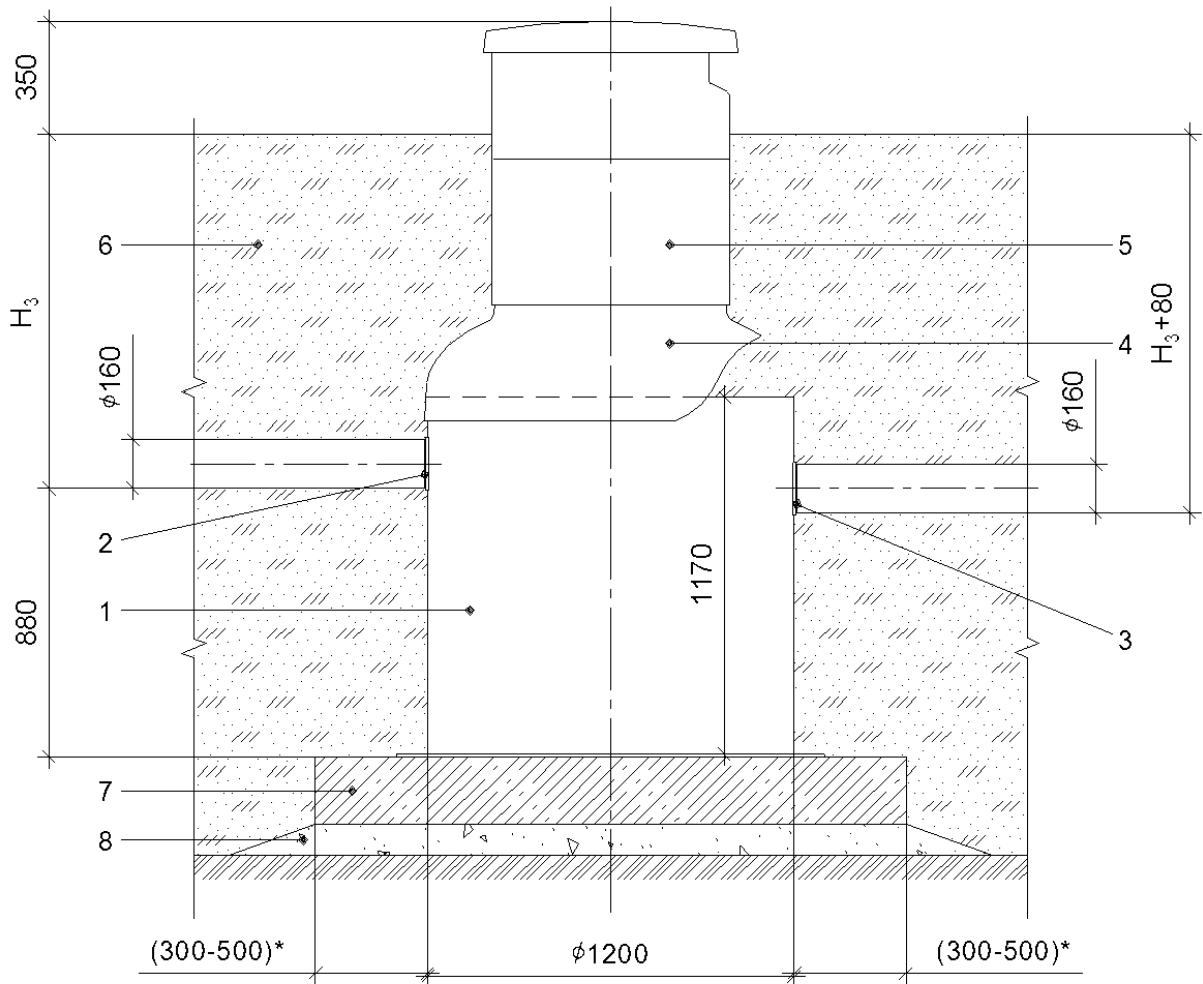


- 1 – корпус;
- 2 – патрубок входной;
- 3 – патрубок выходной;
- 4 – переходник 1200/800;

- 5 – колодец технический с пластиковым люком;
- 6 – песок уплотнённый.

H<sub>3</sub> – глубина расположения входного патрубка от поверхности земли до лотка.

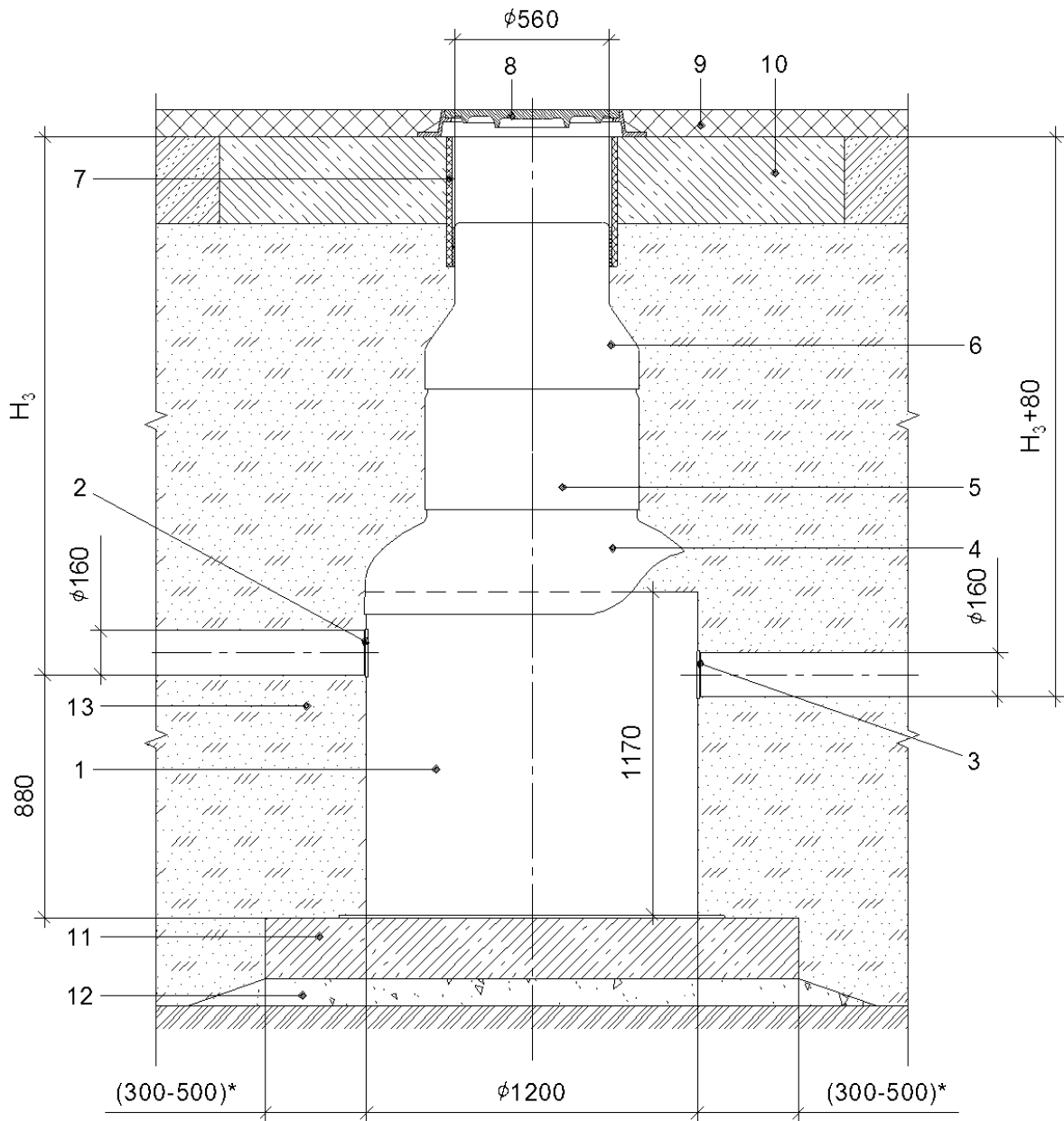
Рисунок Б.1 – Монтаж установки Верта-3 на уплотнённый грунт



- |   |                                 |
|---|---------------------------------|
| 1 – корпус;                               | 6 – песок уплотнённый;          |
| 2 – патрубок входной;                     | 7 – фундаментная железобетонная |
| 3 – патрубок выходной;                    | плита;                          |
| 4 – переходник 1200/800;                  | 8 – цементная стяжка.           |
| 5 – колодец технический с пластиковым лю- |                                 |
| ком;                                      |                                 |

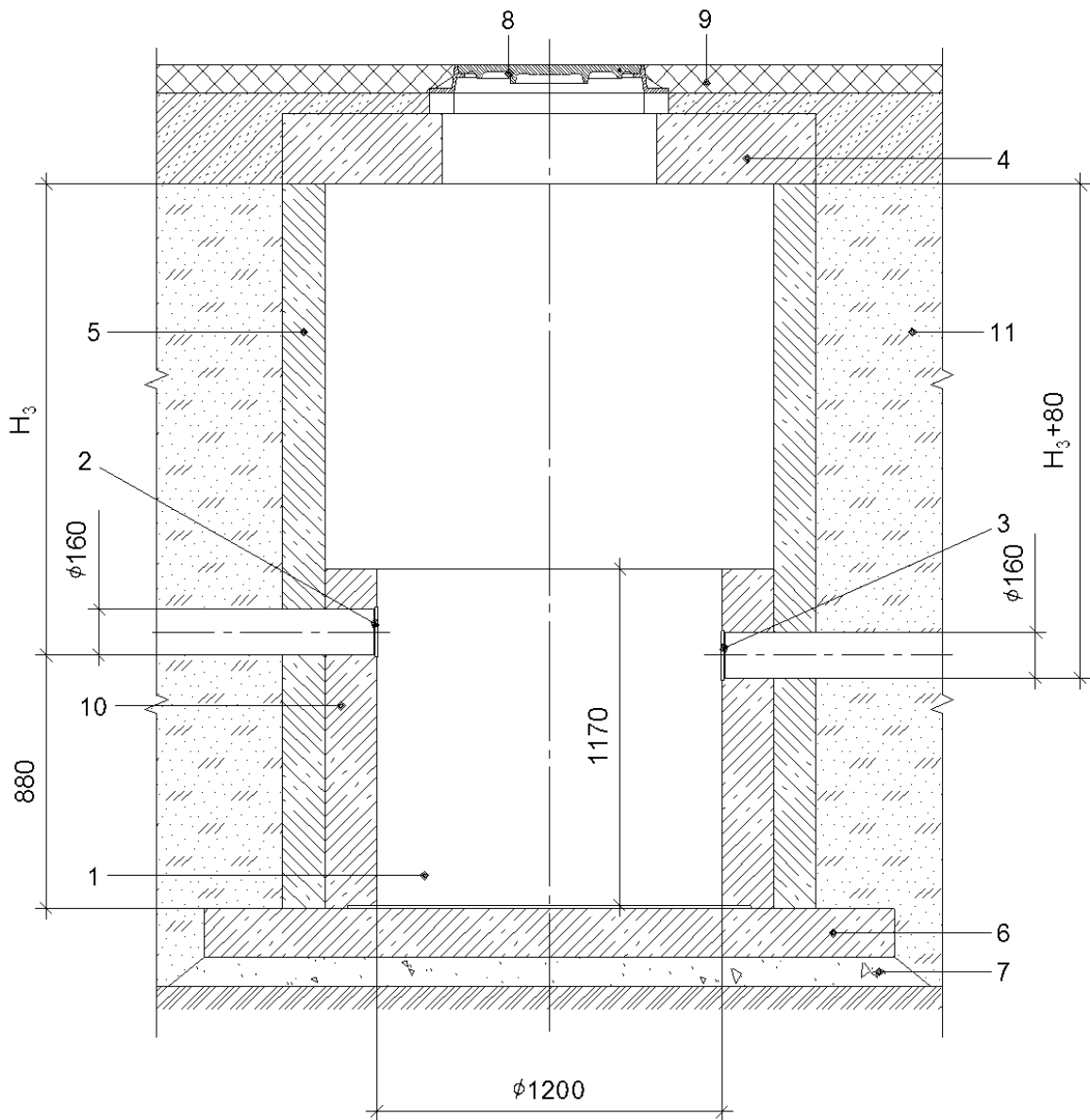
H<sub>3</sub> – глубина расположения входного патрубка от поверхности земли до лотка.

Рисунок Б.2 – Монтаж установки Верта-3 на железобетонную плиту



- |  |                          |
|--|--------------------------|
| 1 – корпус;                              | 7 – кольцо опалубочное;  |
| 2 – патрубок входной;                    | 8 – люк чугунный;        |
| 3 – патрубок выходной;                   | 9 – дорожное покрытие;   |
| 4 – переходник 1200/800;                 | 10 – плита разгрузочная; |
| 5 – колодец технический;                 | 11 – плита фундаментная; |
| 6 – переходник 800/560 под чугунный люк; | 12 – цементная стяжка;   |
| 13 – песок уплотнённый.                  |                          |
- H<sub>3</sub> – глубина расположения входного патрубка от поверхности земли до лотка.

Рисунок Б.3 – Монтаж установки Верта-3 под проезжей частью

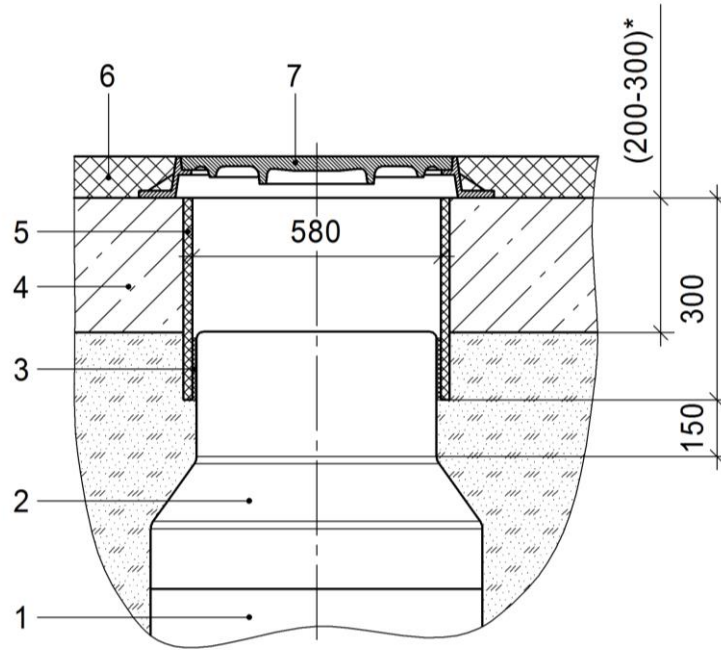


- |                           |                         |
|---------------------------|-------------------------|
| 1 – корпус*;              | 7 – цементная стяжка;   |
| 2 – патрубок входной;     | 8 – люк чугунный;       |
| 3 – патрубок выходной;    | 9 – дорожное покрытие;  |
| 4 – плита крышки колодца; | 10 – цемент М100;       |
| 5 – кольцо колодца;       | 11 – песок уплотнённый. |
| 6 – плита днища колодца;  |                         |

H<sub>3</sub> – глубина расположения входного патрубка от поверхности земли до лотка.

\* установка монтируется в ж/б колодец в основном исполнении

Рисунок Б.4 – Монтаж установки Верта-3 в ж/б колодец



- |  |   |
|--|---|
| 1 – колодец технический;               | 5 – кольцо опалубочное;                           |
| 2 – переходник 800/560;                | 6 – дорожное покрытие;                            |
| 3 – уплотнитель;                       | 7 – люк чугунный (не входит в комплект поставки). |
| 4 – разгрузочная железобетонная плита; |   |

Рисунок Б.5 – Схема монтажа технического колодца под чугунный люк

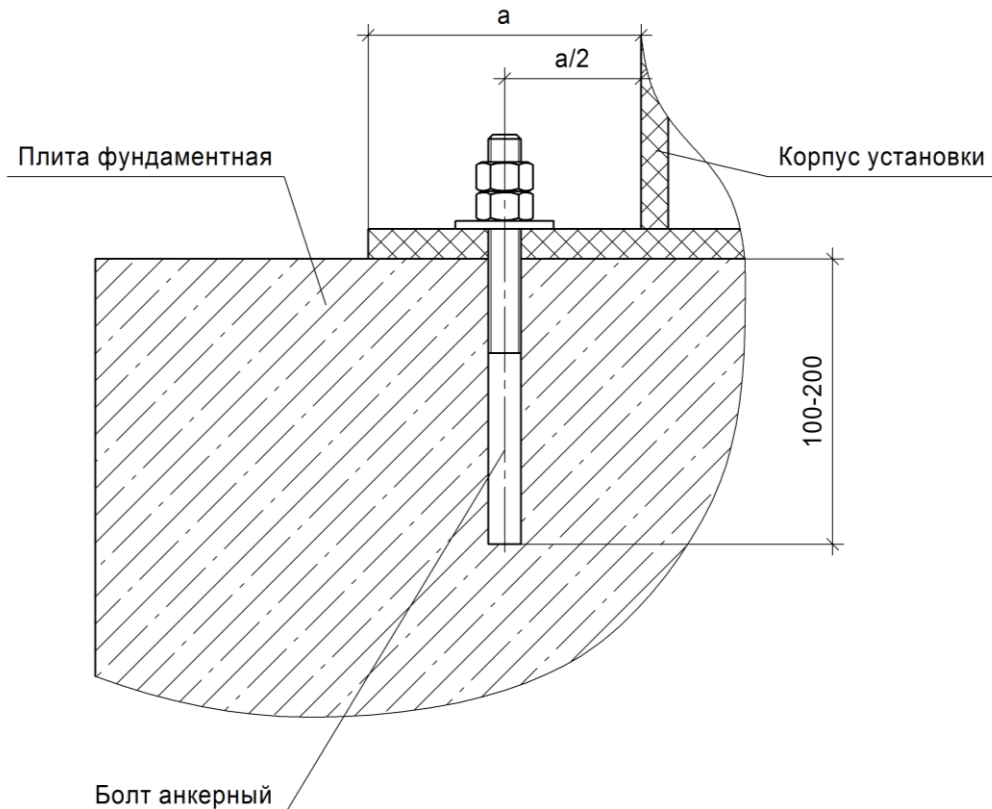
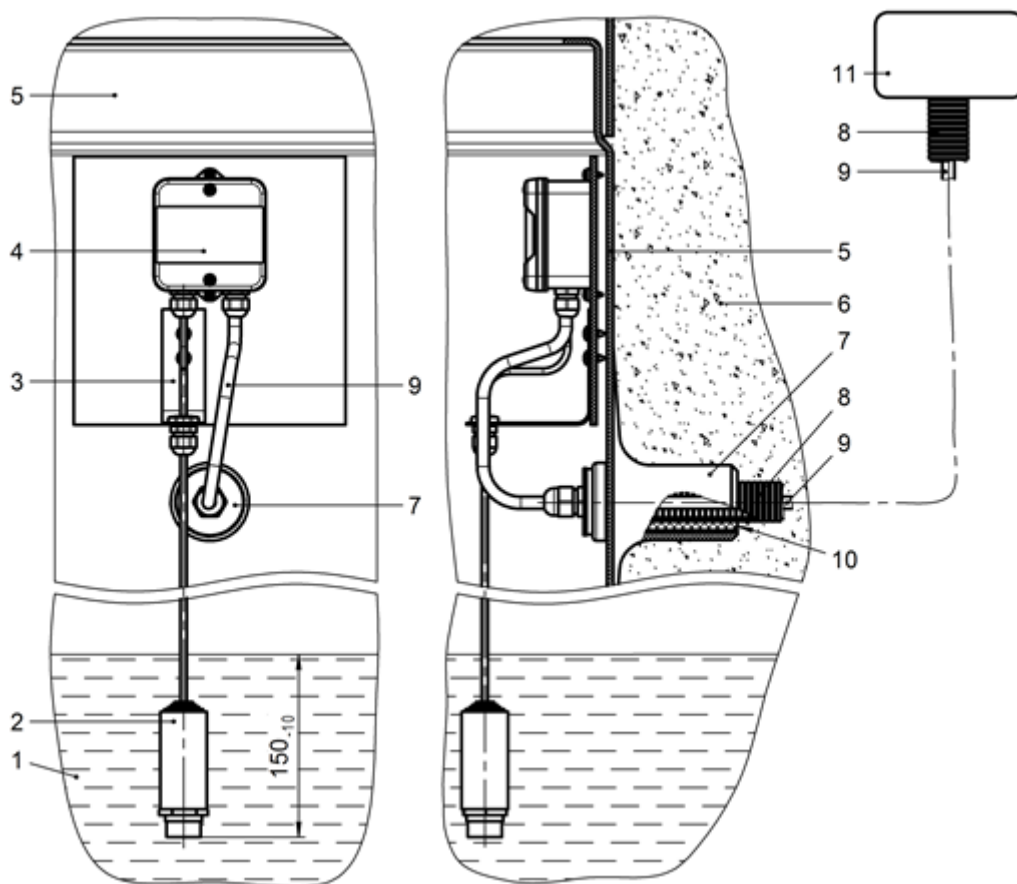


Рисунок Б.6 – Крепление жироуловителя к железобетонной плите

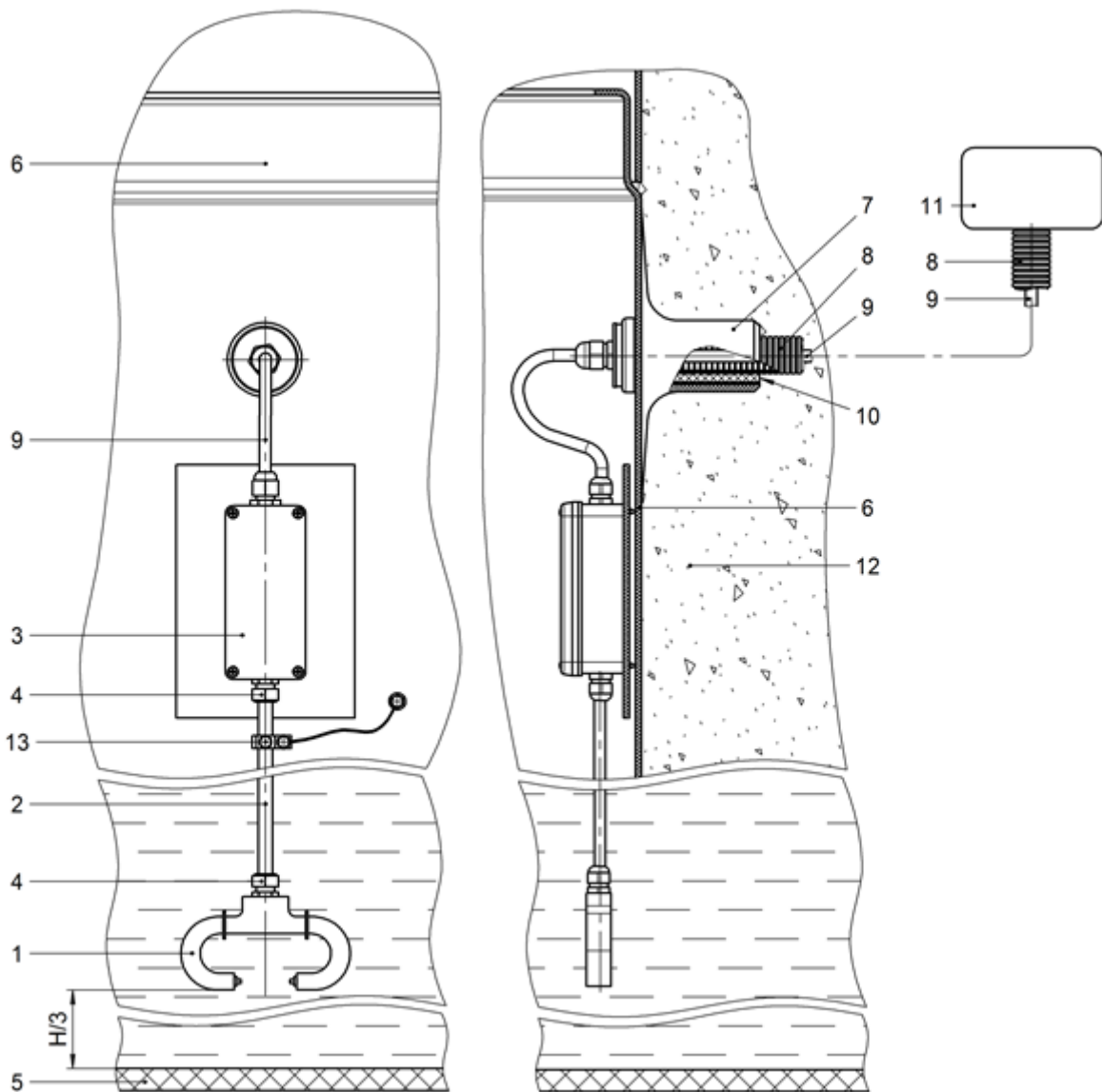
**ПРИЛОЖЕНИЕ В**  
(Обязательное)



- |  |                            |
|--|----------------------------|
| 1 – уровень жидкости;                  | 7 – вывод кабельный;       |
| 2 – датчик уровня нефтепродуктов;      | 8 – труба гофрированная;   |
| 3 – кронштейн фиксации кабеля датчика; | 9 – кабель;                |
| 4 – распределительная коробка;         | 10 – герметик силиконовый; |
| 5 – колодец технический;               | 11 – сигнализатор уровня.  |
| 6 – уплотнённый песок;                 |                            |

Рисунок В.1– Схема монтажа датчика уровня нефтепродуктов

Кабель 9 от вывода кабельного 7 из технического колодца 5 до сигнализатора уровня 11 проложить в трубе гофрированной 8. При прокладке кабельной линии 8,9 предусмотреть комплекс защитных мер на выбор проектной организации. Зазор между трубой гофрированной 8 и вводом кабельным 7 загерметизировать силиконовым герметиком.



1 – датчик уровня осадка;

2 – труба для фиксации датчика;

3 – коробка соединительная;

4 – муфты крепёжные;

5 – днище жироуловителя;

6 – колодец технический;

7 – вывод кабельный;

8 – труба гофрированная;

9 – кабель;

10 – герметик силиконовый;

11 – сигнализатор уровня;

12 – песок уплотнённый;

13 – заземление.

Рисунок В.2– Схема монтажа датчика уровня осадка

Кабель 9 от вывода кабельного 7 из технического колодца 5 до сигнализатора уровня 11 проложить в трубе гофрированной 8. При прокладке кабельной линии 8,9 предусмотреть комплекс защитных мер на выбор проектной организации. Зазор между трубой гофрированной 8 и вводом кабельным 7 загерметизировать силиконовым герметиком.